



F15C
F20B

ИНСТРУКЦИЯ ДЛЯ ВЛАДЕЛЬЦА

6AG-28199-R2-X0

XMU25051



Перед запуском или эксплуатации вашего подвесного мотора внимательно прочтите руководство для владельца. Во время плавания храните это руководство в водонепроницаемой упаковке. Это руководство должно оставаться с подвесным мотором и в случае его продажи.

XMU25103

Для владельца

Благодарим Вас за выбор подвешного мотора компании Yamaha. Настоящая Инструкция для владельца содержит информацию, необходимую для эксплуатации, технического обслуживания и ухода. Полное понимание этих простых указаний позволит Вам получить максимум удовольствия от Вашего нового мотора Yamaha. Если у Вас возникли какие-либо вопросы, касающиеся эксплуатации и технического обслуживания, обратитесь, пожалуйста к дилеру компании Yamaha.

В настоящей Инструкции для владельца особо важная информация выделяется следующими способами.



Символ тревоги подразумевает **ВНИМАНИЕ! БУДЬТЕ ВНИМАТЕЛЬНЫ! СУЩЕСТВУЕТ УГРОЗА ДЛЯ ВАШЕЙ БЕЗОПАСНОСТИ!**

XWM00780



ПРЕДУПРЕЖДЕНИЕ

Несоблюдение инструкций, содержащихся в ПРЕДУПРЕЖДЕНИИ, может привести к тяжёлым увечьям и даже к летальному исходу механика, случайного свидетеля или лица, осуществляющего осмотр или ремонт транспортного средства.

XSM00700

ВНИМАНИЕ:

Указание **ВНИМАНИЕ** отмечает специальные меры предосторожности, которые необходимо предпринять, чтобы исключить повреждение подвешного мотора.

ПРИМЕЧАНИЕ:

ПРИМЕЧАНИЕ содержит ключевую информацию о наиболее легком и простом

выполнении процедур.

Компания Yamaha постоянно прилагает усилия для того, чтобы конструкция и качество ее изделий, обладали все новыми преимуществами и всегда были обречены на успех. Поэтому, в то время как настоящее руководство содержит самую свежую информацию об изделии на момент печати этого руководства, в нем могут быть незначительные расхождения между вашим подвешным мотором и описанием, приведенным в руководстве. Если есть вопросы по руководству, проконсультируйтесь с вашим дилером компании Yamaha.

Чтобы обеспечить продолжительный срок службы своего подвешного мотора, компания Yamaha рекомендует использовать его только по назначению и выполнять назначенные периодические проверки или процедуры технического обслуживания в точном соответствии с теми указаниями, которые приводятся в настоящем руководстве. Все повреждения, возникшие в результате пренебрежения этими указаниями, не покрываются гарантийными обязательствами.

В некоторых государствах действуют законы или правила, накладывающие на пользователей определенные ограничения в отношении вывоза продукта из страны, где он был приобретен, и поэтому данный продукт возможно нельзя будет зарегистрировать в стране, куда он вывозится. Кроме того, в некоторых регионах гарантийные обязательства на ввозимое изделие могут не действовать. При планировании вывоза продукта в другую страну для получения релевантной информации посоветуйтесь с дилером региона, где этот продукт был приобретен.

Важная информация

Если приобретен продукт, который уже был в эксплуатации, проконсультируйтесь у ближайшего вашего дилера в отношении повторной регистрации и получения права на установленные виды обслуживания.

ПРИМЕЧАНИЕ: _____

F15CMH, F15CEH, F20BMH, F20BE и стандартные вспомогательные устройства используются в этом руководстве только в целях объяснения и в качестве иллюстраций. Поэтому некоторые позиции не могут быть применены к каждой модели.

XMU25121

F15C, F20B

ИНСТРУКЦИЯ ДЛЯ ВЛАДЕЛЬЦА

©2007 компанией Yamaha Motor Co., Ltd.

1-е издание, апрель 2007

Авторские права защищены.

**Любая перепечатка или несанкционированное
использование**

**без письменного разрешения
компания Yamaha Motor Co., Ltd.**

категорически запрещается.

Напечатано в Японии

Информация общего характера	1	Без выпрямителей или выпрямителя-стабилизатора.....	11
Место для записи идентификационных номеров	1	Выбор гребного винта	11
Серийный номер подвесного мотора	1	Устройство защиты двигателя от случайного запуска	12
Номер ключа	1	Базовые узлы	13
Табличка ГОСТ-Р	1	Главные компоненты.....	13
Прочтите руководства и этикетки....	2	Топливный бак	14
Предупреждающие этикетки.....	2	Соединитель подачи топлива	14
Информация по технике безопасности	5	Указатель уровня топлива	14
Информация по технике безопасности	5	Крышка топливного бака	14
Вращающиеся части	5	Винт вентиляционного отверстия ...	14
Горячие части.....	5	Система дистанционного управления	14
Поражение электрическим током.....	5	Рычаг дистанционного управления	14
Шнур выключения двигателя	5	Спусковой механизм фиксатора нейтрали	15
Бензин	5	Рычаг установки дроссельной заслонки в нейтральное положение	15
Воздействие бензина, в том числе, пролитого	5	Захват рукоятки румпеля.....	15
Окись углерода.....	6	Рычаг переключения передачи	16
Модификации.....	6	Рукоятка дроссельной заслонки	16
Безопасность плавания	6	Индикатор положения заслонки	16
Алкоголь и наркотики	6	Устройство регулировки усилия перемещения троса заслонки.....	16
Индивидуальные спасательные средства на воде	6	Реле останова двигателя	17
Люди в воде	6	Кнопка останова двигателя	18
Пассажиры.....	6	Рукоятка ручного стартера.....	18
Перегрузка	7	Кнопка стартера.....	18
Избегайте столкновений.....	7	Главный выключатель	18
Погода	7	Фрикционное устройство регулировки механизма рулевого управления	19
Инструктаж пассажиров.....	7	Устройство регулирования силы поворота руля.....	20
Публикации о мерах безопасности во время плавания	7	Триммер.....	20
Нормы и правила	7	Тяга установки угла дифферента (шкворень наклона)	20
Основные рекомендации	9	Механизм фиксации наклона	21
Указания по заправке топливом	9	Упор для поддержания мотора в полностью наклоненном положении.....	21
Бензин	9	Рычаг замка верхнего кожуха	
Моторное масло	9		
Требования к монтажу	10		
Номинальная мощность катера	10		
Крепление подвесного мотора	10		
Требования к дистанционному управлению	10		
Требования к батарее.....	11		

Оглавление

(вытяжного типа)	21	системой ручного наклона)	43
Устройство промывки	22	Процедура опускания вниз (модели	
Предупредительный индикатор	22	с системой ручного наклона).....	44
Система предупредительной		Движение на мелководе.....	44
сигнализации	22	Движение на мелководе (модели с	
Сигнализация перегрева.....	22	системой ручного наклона)	44
Предупреждение о		Плавание в других условиях	46
низком давлении масла	23	Техническое обслуживание.....	47
Эксплуатация	25	Спецификации.....	47
Установка	25	Перевозка и хранение подвешного	
Монтаж навесного мотора.....	25	мотора	49
Крепление подвешного мотора	27	Снятый подвешной мотор.....	49
Обкатка двигателя.....	28	Хранение подвешного мотора	50
Процедура для моделей с		Процедура	51
4-тактным двигателем	28	Смазка.....	52
Выполните проверки, которые		Уход за аккумулятором.....	53
обычно выполняются перед		Промывка энергетической	
плаванием	29	установки	53
Топливо	29	Очистка подвешного мотора	54
Средства управления	29	Проверка окрашенных деталей	
Переключатели останова		мотора.....	55
двигателя	29	Периодическое техническое	
Двигатель.....	29	обслуживание	55
Проверка уровня масла в		Сменные детали	55
двигателе	29	Тяжелые условия эксплуатации	55
Заправка топливом	30	Схема обслуживания 1	57
Эксплуатация двигателя	30	Карта технического	
Подача топлива (съёмный банк)	30	обслуживания 2.....	59
Запуск двигателя	32	Смазка.....	60
Прогрев двигателя	36	Чистка и регулировка	
Модели с ручным и электрическим		свечи зажигания.....	61
запуском	36	Проверка топливной системы	63
Переключение	37	Осмотр топливного фильтра.....	63
Остановка катера	39	Чистка топливного фильтра	64
Останов двигателя	39	Проверка холостого хода.....	64
Процедура	39	Замена моторного масла	65
Дифферентовка подвешного		Проверка электропроводки и	
мотора	40	разъемов	67
Регулировка угла дифферента для		Протечка выхлопных газов.....	67
моделей с системой ручного		Протечка воды	67
наклона	40	Протечка моторного масла	67
Регулировка дифферентовки		Проверка гребного винта.....	67
судна.....	41	Снятие гребного винта.....	68
Наклон вверх и вниз.....	42	Установка гребного винта	69
Процедура наклона вверх (модели с		Смена редукторного масла.....	69

Очистка топливного бака	70
Осмотр и замена анода (анодов)	71
Проверка аккумуляторной батареи (для моделей с электрическим запуском)	71
Подсоединение аккумулятора	73
Отключение аккумуляторной батареи	73
Проверка верхнего капота	73
Покрытие днища судна	74
Устранение неисправностей.....	75
Нахождение и устранение неисправностей	75
Вспомогательная процедура в случае возникновения аварийной ситуации	79
Соударение.....	79
Замена предохранителя	80
Стартер не будет работать	80
Экстренный запуск двигателя (модель с ручным стартером)	81
Экстренный запуск двигателя (модель с электрическим стартером)	83
Обращение с затонувшим мотором	85
Процедура	85

Информация общего характера

ХМУ25170

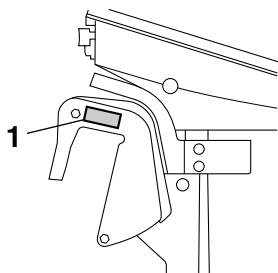
Место для записи идентификационных номеров

ХМУ25183

Серийный номер подвешного мотора

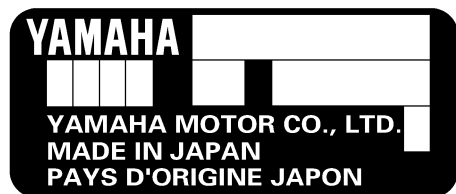
Серийный номер подвешного мотора проставляется на ярлыке, прикрепляемом на левой стороне струбцины.

Запишите серийный номер Вашего подвешного мотора в предусмотренном для этого месте, что поможет Вам при заказе запасных частей у своего дилера компании Yamaha или в случае похищения мотора.



ZMU05335

1. Местоположение серийного номера подвешного мотора



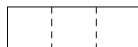
ZMU01692

ХМУ25190

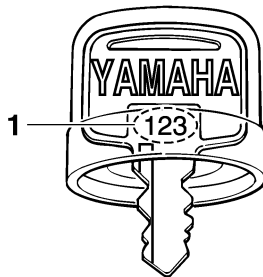
Номер ключа

Если основной ключ поставляется вместе с мотором, идентификационный номер ключа отштампован на Вашем ключе, как показано

на иллюстрации. Запишите этот номер в предусмотренном для этого месте на случай, если Вам понадобится новый ключ.



ZMU01693



ZMU01694

1. Номер ключа

ХМУ30840

Табличка ГОСТ-Р

Моторы, имеющие эту табличку, соответствуют требованиям сертификационной системы ГОСТ-Р Российской Федерации.



МП10

ZMU05196

Информация общего характера

XMU33520

Прочтите руководства и этикетки

Перед запуском или работой этого двигателя:

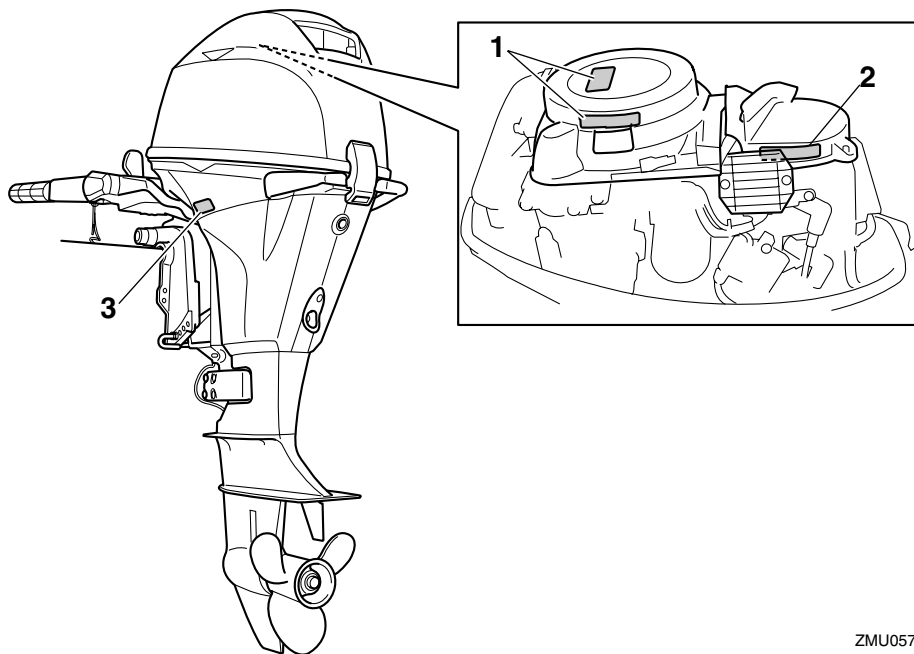
- Прочтите это руководство.
- Прочтите все руководства, прилагаемые к поставляемым катерам.
- Прочитайте все этикетки, имеющиеся на подвесном моторе и катере.

Если вам необходима любая дополнительная информация, обратитесь к вашему официальному дилеру компании Yamaha.

XMU33830

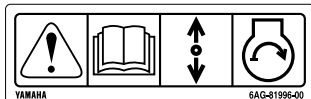
Предупреждающие этикетки

Если эти этикетки повреждены или утрачены, обратитесь к вашему официальному дилеру компании Yamaha с тем, чтобы они были заменены.



ZMU05739

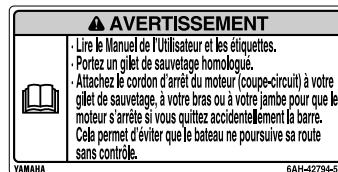
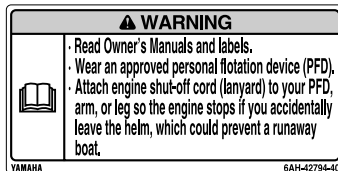
1



2



3



ZMU05706

XMU33911

Содержание этикеток

Упомянутые выше предупредительные этикетки означают следующее.

1

XWM01690



Устройство экстренного запуска двигателя не имеет защиты от случайного запуска. Перед запуском двигателя убедитесь, что рычаг переключения передач находится в нейтральном положении.

2

XWM01680



- Во время работы двигателя держите руки, волосы и свободные части одежды подальше от вращающихся частей

двигателя.

- При запуске двигателя или во время его работы двигателя не касайтесь электрических устройств подвесного мотора или не перемещайте их.

3

XWM01670



- Прочтите руководства для владельца и тексты этикеток.
- Надевайте одобренное индивидуальное спасательное средства на воде (PFD).
- Прикрепите выключающий двигатель шнур (тросовый талреп) к вашему индивидуальному спасательному средству на воде, к руке или ноге с тем, чтобы выключить двигатель, если вы случайно оставите штурвал или румпель с целью предотвращения неуправляемого

Информация общего характера

движения катера.

Опасность поражения электрическим током

ХМУ33841

Условные обозначения

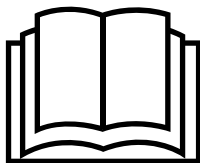
Следующие условные обозначения расшифровываются ниже.

Внимание/Предупреждение



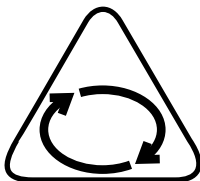
ZMU05696

Прочитайте Руководство оператора

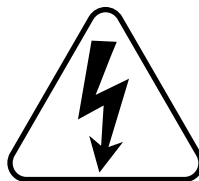


ZMU05664

Опасность в связи с продолжительным вращением



ZMU05665



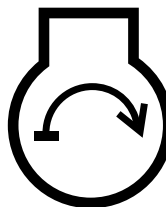
ZMU05666

Рабочее направление, двойное направление рычага дистанционного управления/переключения передач



ZMU05667

Запуск двигателя/Прокрутка двигателя



ZMU05668

ХМУ33621

Информация по технике безопасности

Всегда соблюдайте следующие меры предосторожности.

ХМУ33630

Вращающиеся части

Руки, ноги, волосы, ювелирные украшения, одежда, ремешки крепления средств индивидуальной защиты и т.д. могут попасть во внутренние движущиеся части двигателя или запутаться в них, что может привести к получению серьезной травмы или даже к смерти.

Держите верхний кожух двигателя на месте, пока это возможно. Не снимайте и не заменяйте этот кожух во время работы двигателя.

Запускайте двигатель только без кожуха, который должен быть снят в соответствии с конкретными указаниями, содержащимися в этом руководстве. Держите руки, ноги, волосы, ювелирные украшения, одежду, ремешки крепления индивидуального спасательного средства на воде и т.д. подальше от выступающих движущихся частей подвесного мотора.

ХМУ33640

Горячие части

Во время и после работы двигателя, его детали и узла становятся настолько горячими, что могут вызвать ожоги. Избегайте прикосновения к любым частям двигателя, находящимся под верхним кожухом двигателя до тех пор, пока он не остынет.

ХМУ33650

Поражение электрическим током

Не касайтесь никаких электрических устройств и деталей во время запуска или работы двигателя. Это может стать причиной поражения электрическим током.

ХМУ33670

Шнур выключения двигателя

Прикрепите шнур выключения двигателя таким образом, чтобы он прекратил работу при падении рулевого за борт или оставляет румпель. Это предотвращает от “побега” катера при работающем двигателе. Катер в этой ситуации может оставить людей на берегу, а также налететь на людей и объекты, которые могут оказаться на его пути.

Всегда прикрепляйте шнур отключения двигателя к надежному месту на вашей одежде, на руке или ноге во время его работы. Не отсоединяйте шнур, когда вы покидаете румпель во время движения катера. Не крепите этот шнур к предмету одежды, который может отстегнуться или оторваться, и не укладывайте его так, чтобы он мог запутаться и не сработать, когда это будет необходимо.

Не укладывайте шнур там, где он может быть случайно вытянут. Если потянуть шнур во время работы двигателя, он будет выключен, и вы в большинстве таких случаев потеряете управление направлением движения катера. Катер может рано или поздно направиться в сторону находящихся впереди людей или объектов.

ХМУ33810

Бензин

Бензин и его пары являются легко воспламеняемыми и взрывоопасными субстанциями. В целях снижения риска возгорания или взрыва всегда выполняйте дозаправку топлива согласно процедуре, описание которой дается на странице 30.

ХМУ33820

Воздействие бензина, в том числе, пролитого

Будьте внимательны, чтобы не пролить бензин. Если бензин все же пролит, немедленно вытрите его сухой ветошью.

После этого удалите ветошь предписанным способом.

Если любое количество бензина попало на вашу кожу, немедленно промойте водой с мылом. Смените одежду, если на нее бензин. Если вы проглотили бензин, вдохнули достаточно паров бензина, или если бензин попал вам в глаза, немедленно обратитесь за медицинской помощью. Никогда не подсасывайте топливо с помощью рта.

ХМУ33900

Окись углерода

Этот подвесной мотор выбрасывает в атмосферу выхлопные газы содержащие, в том числе, окись углерода - бесцветный, не имеющий запаха газ, вдыхание которого может вызвать церебральные нарушения и смерть. Симптомы здесь включают тошноту, головокружение и сонливость. Хорошо проветривайте кокпит и салон катера. Не допускайте забивания выхлопных отверстий.

ХМУ33780

Модификации

Не пытайтесь модифицировать этот подвесной мотор. Изменения, внесенные в ваш подвесной мотор, могут снизить его безопасность и надежность, а также сделать эксплуатацию подвесного мотора рискованной и, поэтому, недопустимой.

ХМУ33740

Безопасность плавания

Этот раздел включает несколько из числа многих мер безопасности, которые вы должны следовать во время плавания.

ХМУ33710

Алкоголь и наркотики

Никогда не плавайте после употребления спиртных напитков или наркотиков. Опьянение и интоксикация являются наиболее частыми факторами, которые вносят вклад в несчастные случаи на воде.

ХМУ33720

Индивидуальные спасательные средства на воде

Во время плавания имейте одобренные индивидуальные спасательные средства на воде (PFD) из расчета по одному на каждого человека, находящегося на борту катера. Компания Yamaha считает, что вы должны надевать PFD во время любого плавания. Как минимум в обязательном порядке PFD всегда должны надевать дети и не умеющие плавать взрослые. Если во время плавания может возникнуть опасные ситуации, PFD должны надеть все, кто находится на борту катера.

ХМУ33730

Люди в воде

Когда двигатель вашего катера работает, всегда внимательно наблюдайте за людьми, которые находятся в воде, то есть, за пловцами, водными лыжниками и дайверами. Когда кто-то из этих людей оказываются рядом с катером, переводите рычаг переключения передач на нейтраль и выключайте двигатель.

Держитесь подальше от мест массового купания. Пловцов бывает трудно рассмотреть.

Гребной винт может сохранять вращение, даже когда рычаг переключения передач находится в нейтральном положении. Выключайте двигатель, когда кто-то из людей, находящихся в воде, окажется рядом с вашим катером.

ХМУ33750

Пассажиры

Получите у вашего дилера компании Yamaha подробные инструкции в отношении надлежащего размещения людей в вашем катере и обеспечьте, чтобы все пассажиры правильно располагались перед увеличением скорости катера и повышением числа

Информация по технике безопасности

оборотов двигателя в режиме холостого хода. Стояние или сидение в не обозначенных для этого местах может привести к падению в воду или на борту катера из-за волн, кильватерных струй или внезапного изменения скорости катера или направления его движения. Даже когда люди размещены на борту вашего катера правильно, вы должны внимательно наблюдать за ними, если собираетесь выполнить какой-либо необычный маневр. Всегда избегайте приливных волн или кильватерных струй.

ХМУ33760

Перегрузка

Не перегружайте катер. Посмотрите заводскую табличку с техническими данными катера или проконсультируйтесь с его изготовителем относительно допустимого максимального груза и количества пассажиров. Обеспечьте правильное распределение груза на катере согласно указаниям его изготовителя. Перегрузка или неправильное распределение груза может стать причиной возникновения трудностей при управлении катером и привести к несчастному случаю, например, к его переворачиванию или затоплению.

ХМУ33770

Избегайте столкновений

постоянно анализируйте людей, объектов и других катеров. Будьте внимательны при условиях, которые ограничивают либо вашу видимость, либо мешают видеть вас.

будьте внимательны при управлении катером на безопасной скорости и расстоянии от людей и других катеров.

- Не непосредственно позади других катеров или воднолыжников.
- Избегайте резких поворотов и других маневров, которые создают трудности другим плавсредствам, не позволяя им

избежать столкновения с вами или понять ваши намерения.

- Избегайте мест с затопленными предметами или мелководья.
- Плавайте, не выходя из собственных возможностей, и не допускайте опасных маневров, чтобы уменьшить риск потери управления, падения за борт и столкновения.
- **Старайтесь раньше предпринять действия** для предотвращения столкновений. Помните, **что катера не имеют тормозов**, и останов двигателя или уменьшение открытия дроссельной заслонки может снизить способность руления. Если вы не уверены, что можете во время остановить катер до удара о препятствие, примените дроссельную заслонку и уйдите в сторону.

ХМУ33790

Погода

Будьте информированы о погоде. Проверьте прогнозы погоды перед плаванием. Избегайте плавать в опасную погоду.

ХМУ33880

Инструктаж пассажиров

Убедитесь в том, что, по крайней мере, один из пассажиров сможет управлять катером в случае чрезвычайного происшествия.

ХМУ33890

Публикации о мерах безопасности во время плавания

Будьте информированы о мерах безопасности при плавании с людьми на борту. Дополнительные публикации и более полную информацию на эту тему вы можете получить во многих организациях, занимающихся водными видами спорта.

ХМУ33600

Нормы и правила

Необходимо знать и соблюдать нормы и правила судовождения, действующие там,

Информация по технике безопасности

где вы собираетесь плавать. Некоторые своды правил являются превалирующими на основании географического положения, но все они основаны на международных нормах в этой сфере деятельности.

Основные рекомендации

XMU25540

Указания по заправке топливом

XWM00010

ПРЕДУПРЕЖДЕНИЕ

БЕНЗИН И ЕГО ПАРЫ ЧРЕЗВЫЧАЙНО ОГНЕ- И ВЗРЫВООПАСНЫ!

- При дозаправке топливом не курите и исключите наличие поблизости источников искрения, пламени и прочих источников возгорания.
- Перед дозаправкой остановите двигатель.
- Производите дозаправку в хорошо вентилируемом месте. Дозаправляйте портативные канистры вне судна.
- Будьте внимательны и не разливайте бензин. При растекании бензина незамедлительно протрите его сухой ветошью.
- Не переполняйте топливный бак.
- После дозаправки плотно установите крышку заливной горловины на место.
- Если вы случайно проглотите некоторое количество бензина, вдохнёте значительное количество его паров, или если бензин попадёт вам в глаза, немедленно обратитесь к врачу.
- При попадании бензина на кожу незамедлительно промойте её водой с мылом. При попадании бензина на одежду её следует сменить.
- Топливозаправочный пистолет должен соприкоснуться с заливочной горловиной и воронкой, чтобы предотвратить электростатические разряды.

XSM00010

ВНИМАНИЕ:

Используйте только новый чистый бензин, который хранился в чистых контейнерах и не загрязнён водой и инородными

веществами.

XMU25580

Бензин

Рекомендуемый бензин:

Регулярно используйте неэтилированный бензин с минимальным октановым числом 90 (Проверяйте октановое число).

В случае возникновения детонации или стука в двигателе, используйте бензин известных марок или неэтилированный бензин высшего качества.

XMU25683

Моторное масло

Рекомендуемое моторное масло:

Масло для 4-тактных двигателей вместе с другими маслами по классификации SAE и API

Моторное масло типа SAE:

10W-30 или 10W-40

Моторное масло сорта API:

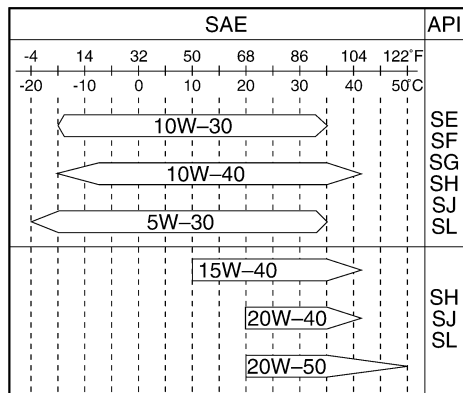
SE, SF, SG, SH, SJ, SL

Количество моторного масла (кроме масляного фильтра):

1.6 л (1.69 амер.кварты) (1.41 англ. кварты)

ПРИМЕЧАНИЕ:

Если рекомендованного моторного масла нет в наличии, выберите другое моторное масло из карты смазки, которая приводится ниже, в соответствии со средней температуры окружающего воздуха, характерной для вашего региона.



ZMU05190

XCM01050

ВНИМАНИЕ:

Все 4-тактные двигатели поставляются с завода-изготовителя без заполнения моторным маслом.



ZMU01710

XMU33551

Требования к монтажу

XMU33560

Номинальная мощность катера

Перед установкой подвесного мотора (моторов) убедитесь в том, что полная мощность вашего подвесного мотора (моторов) не превышает максимальную мощность, на которую рассчитан ваш катер. Посмотрите заводскую табличку с техническими данными катера или

обратитесь к его изготовителю.

XWM01560

⚠ ПРЕДУПРЕЖДЕНИЕ

Установка на катер слишком мощного мотора может привести к существенной потере устойчивости.

XMU33570

Крепление подвесного мотора

Установку подвесного мотора должен выполнить ваш дилер компании Yamaha или другое лицо, имеющее надлежащую квалификацию с использованием релевантной оснастки и необходимой технической документации. Для получения более подробной информации обратитесь к странице 25.

XWM01570

⚠ ПРЕДУПРЕЖДЕНИЕ

- Неправильная установка подвесного мотора может привести к негативным последствиям, таким как ухудшение управляемости, потеря управления или возникновение пожарной опасности.
- Поскольку масса мотора очень велика, для безопасной его установки необходимо наличие специального инструмента и должным образом обученного персонала.

XMU33580

Требования к дистанционному управлению

Пульт дистанционного управления должен быть снабжен устройством защиты двигателя от случайного запуска. Это устройство не допускает запуска двигателя не из нейтрالي.

XWM01580

⚠ ПРЕДУПРЕЖДЕНИЕ

- В случае пуск мотора при включенной передаче катер может начать движение резко и неожиданно, что может привести к столкновению или падению

Основные рекомендации

пассажиров за борт.

- Если мотор время от времени запускается при включенной передаче, это означает, что устройство защиты от пуска при включенной передаче не функционирует должным образом. В этом случае следует прекратить эксплуатацию подвесного мотора и обратиться за помощью к вашему дилеру компании Yamaha.

ХМУ25693

Требования к батарее

ХСМ01061

ВНИМАНИЕ:

Используйте только АКБ установленной емкости. Применение АКБ, не соответствующих техническим условиям, может привести к сбоям в работе или перегрузке электрооборудования и, соответственно, к выходу его из строя.

Для моделей с электрическим запуском выбирайте аккумуляторную батарею, соответствующую следующим техническим условиям.

ХМУ25721

Спецификации аккумулятора

Минимальный ток для проворачивания коленчатого вала непрогретого двигателя (ССА/EN):

F15СЕН 347.0 А

F20ВЕ 347.0 А

Минимальный резерв мощности (20HR/ IEC):

F15СЕН 40.0 А-ч

F20ВЕ 40.0 А-ч

Двигатель нельзя запустить при слишком низком напряжении аккумуляторной батареи.

ХМУ25730

Без выпрямителей или выпрямителя-стабилизатора

ХСМ01090

ВНИМАНИЕ:

Аккумуляторы нельзя подключать к моделям, которые не оборудованы выпрямителем или регулятором выпрямителя.

Если вы хотите использовать аккумулятор с моделями, не снабженными выпрямителем или выпрямителем-стабилизатором, установите выпрямитель-стабилизатор, поставляемый по отдельному заказу.

Использование не требующих технического обслуживания аккумуляторов с упомянутыми выше моделями может значительно сократить срок службы аккумулятора.

Установите поставляемый по отдельному заказу выпрямитель-стабилизатор или используйте вспомогательное оборудование, выдерживающее напряжение 18 В или выше для упомянутых выше моделей. В отношении установки дополнительного выпрямителя-стабилизатора проконсультируйтесь официальным дилером компании Yamaha.

ХМУ34190

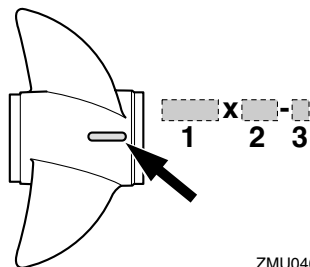
Выбор гребного винта

После выбора подвесного мотора наиболее важным для владельца катера является нахождение правильного решения о покупке гребного винта. Тип, размер и конструкция вашего гребного винта оказывают непосредственное влияние на ускорение, наибольшую скорость, экономию топлива и даже на срок службы двигателя. Компания Yamaha проектирует и изготавливает гребные винты для любого подвесного мотора и для каждого его применения.

Ваш подвесной мотор поставляется с гребным винтом компании Yamaha, выбранным для очень широкого диапазона применений, однако, могут быть и такие применения, для которых больше будет подходить гребной винт другого типа.

Дилер компании Yamaha может помочь вам выбрать надлежащий гребной винт для целей вашего плавания. Выберите такой гребной винт, который позволит двигателю достигать средней и верхней половины его рабочего дивизиона при полном открытии дроссельной заслонки и при максимальной загрузке катера. Вообще, для плавания при небольшой загрузке катера выбирайте гребной винт с большим шагом, а для большой загрузки лучше подходит гребной винт с меньшим шагом. Если вы плаваете при загрузке катера, варьируемой в широком диапазоне, выберите гребной винт, который позволит двигателю работать в надлежащем диапазоне характеристик для максимальной загрузки вашего катера, но при этом не забывайте о необходимости уменьшить регулировку дроссельной заслонки, чтобы обеспечить число оборотов двигателя в диапазоне, рекомендованном для меньшей загрузки катера.

Для получения указаний по снятию и установке гребного винта обратитесь к странице 67.



1. Диаметр гребного винта в дюймах
2. Шаг гребного винта в дюймах
3. Тип гребного винта (маркировка гребного винта)

XMU25770

Устройство защиты двигателя от случайного запуска

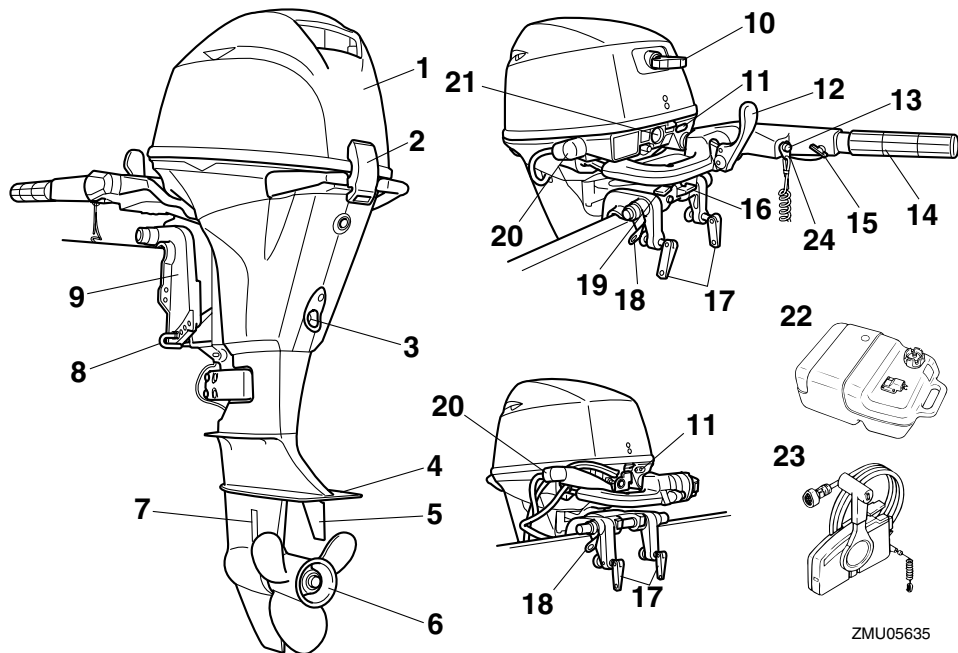
Подвесные моторы компании Yamaha или одобренные компанией Yamaha модули дистанционного управления оборудуются устройствами защиты двигателя от случайного запуска. Эта особенность позволяет запускать двигатель только с нейтральной. Перед запуском двигателя всегда выбирайте нейтраль.

Главные компоненты

ПРИМЕЧАНИЕ:

* Может быть не точно так, как показано; кроме того, может не быть установлено на все модели в качестве стандартного оборудования.

F15C, F20B



ZMU05635

1. Верхняя часть кожуха
2. Рычаг замка верхней части кожуха
3. Винт сливного отверстия
4. Противокавитационная пластина
5. Триммер
6. Гребной винт
7. Впуск охлаждающей воды
8. Тяга установки угла дифферента
9. Струбцина
10. Ручка ручного стартера*
11. Индикатор системы предупреждения
12. Местоположение серийного номера подвешенного мотора*
13. Кнопка останова двигателя / реле отключения двигателя*

14. Захват дроссельной заслонки*
15. Устройство регулировки усилия перемещения троса заслонки*
16. Рычаг фиксатора наклона
17. Винт струбцины
18. Крепление швартова
19. Фрикционный регулятор рулевого управления*
20. Устройство промывки
21. Кнопка включения стартера*
22. Топливный бак
23. Блок дистанционного управления (бокового крепления)*
24. Зажим

ХМУ25802

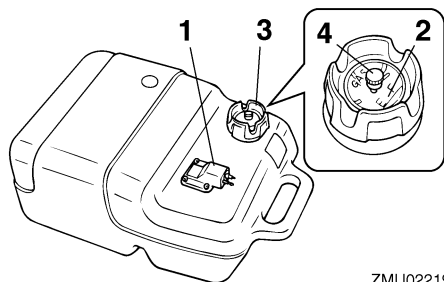
Топливный бак

Если Ваша модель оснащена переносным топливным баком, он имеет следующее назначение.

ХWM00020



Поставляемый с данным двигателем топливный бак является топливным резервуаром, и его не следует использовать в качестве топливного контейнера. Коммерческие потребители должны соответствовать требованиям соответствующего лицензирования или разрешительных органов.



ZMU02219

1. Соединитель подачи топлива
2. Указатель уровня топлива
3. Крышка топливного бака
4. Винт вентиляционного отверстия

ХМУ25830

Соединитель подачи топлива

Этот соединитель используется для подключения трубопровода подачи топлива.

ХМУ25841

Указатель уровня топлива

Это указатель расположен либо на крышке топливного бака, либо на основании соединителя подачи топлива. Он указывает примерное количество топлива, оставшееся в баке.

ХМУ25850

Крышка топливного бака

Эта крышка запирает топливный бак. После снятия крышки бак может быть заправлен топливом. Для снятия крышки поверните ее против часовой стрелки.

ХМУ25860

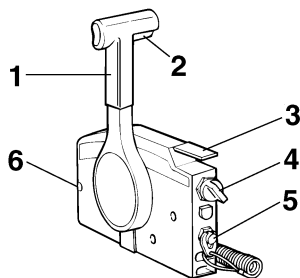
Винт вентиляционного отверстия

Этот винт находится на крышке топливного бака. Для отворачивания винта поверните его против часовой стрелки.

ХМУ26180

Система дистанционного управления

Рычаг дистанционного управления воздействует и на переключатель передачи, и на дроссельную заслонку. Электрические выключатели установлены на блоке дистанционного управления.



ZMU02374

1. Рычаг дистанционного управления
2. Спусковой механизм фиксатора нейтрали
3. Рычаг установки дроссельной заслонки в нейтральное положение
4. Главный выключатель / Выключатель воздушной заслонки
5. Реле останова двигателя
6. Устройство регулировки усилия перемещения троса заслонки

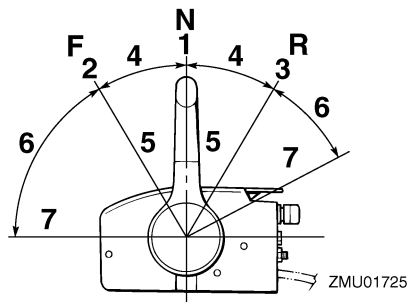
ХМУ26190

Рычаг дистанционного управления

Перемещение рычага вперед из нейтрального положения включает переднюю передачу. Сдвиг рычага назад из нейтрального

Базовые узлы

положения включает задний ход. Двигатель продолжает работать на холостом ходу до тех пор, пока рычаг не будет смещен примерно на 35° (может ощущаться фиксатор). Дальнейший поворот рычага открывает дроссельную заслонку и двигатель начинает разгоняться.

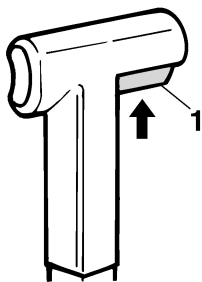


1. Нейтраль "N"
2. Вперед "F"
3. Назад "R"
4. Переключение передач
5. Заслонка полностью закрыта
6. Заслонка
7. Заслонка полностью открыта

XMU26201

Спусковой механизм фиксатора нейтрالي

Для сдвига из нейтрального положения сначала взведите фиксатор нейтрالي.



1. Спусковой механизм фиксатора нейтрالي

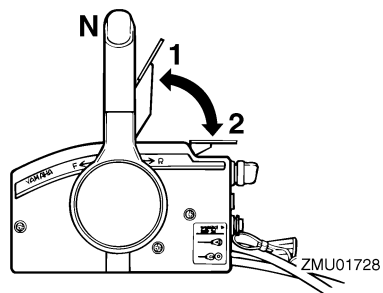
XMU26211

Рычаг установки дроссельной заслонки в нейтральное положение

Для открытия дроссельной заслонки без включения передней или задней передачи поставьте рычаг дистанционного управления в нейтральное положение и поднимите рычаг установки дроссельной заслонки в нейтральное положение.

ПРИМЕЧАНИЕ:

Рычаг установки дроссельной заслонки в нейтральное положение действует только в том случае, когда рычаг дистанционного управления находится в нейтральном положении. Рычаг дистанционного управления действует только в том случае, когда рычаг установки дроссельной заслонки находится в закрытом положении.

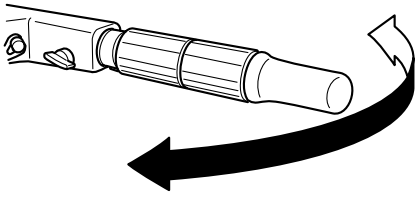


1. Заслонка полностью открыта
2. Заслонка полностью закрыта

XMU25911

Захват рукоятки румпеля

Для изменения направления поворачивайте ручку румпеля влево или вправо, в зависимости от необходимости.

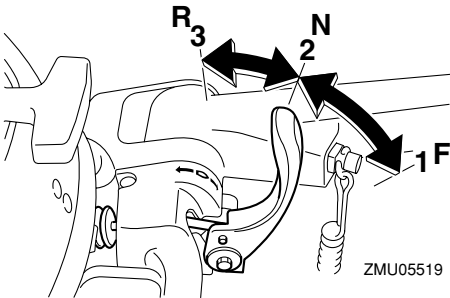


ZMU01997

XMU25922

Рычаг переключения передачи

Вытягивая рычаг переключения передачи на себя, Вы включаете переднюю передачу двигателя, чтобы судно двигалось вперед. Вталкивая рычаг переключения передачи от себя, Вы включаете заднюю передачу двигателя, чтобы судно двигалось назад.



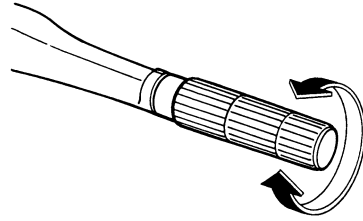
ZMU05519

1. Вперед "F"
2. Нейтраль "N"
3. Назад "R"

XMU25941

Рукоятка дроссельной заслонки

Рукоятка дроссельной заслонки находится на ручке румпеля. Поворачивайте рукоятку против часовой стрелки для увеличения скорости и по часовой стрелке для уменьшения скорости.

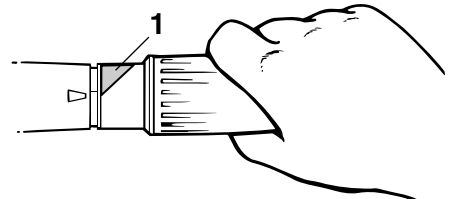


ZMU02378

XMU25961

Индикатор положения заслонки

Кривая расхода топлива на индикаторе положения заслонки указывает относительное потребление топлива в любом положении дроссельной заслонки. Выберите установку заслонки, обеспечивающую наилучшие характеристики и экономию топлива в желаемом режиме работы.



ZMU05337

1. Индикатор положения заслонки

XMU25971

Устройство регулировки усилия перемещения троса заслонки

Устройство регулировки усилия перемещения троса заслонки создает регулируемое сопротивление перемещению рукоятки или рычага дистанционного управления дроссельной заслонкой и может настраиваться по желанию водителя.

Для увеличения сопротивления поверните

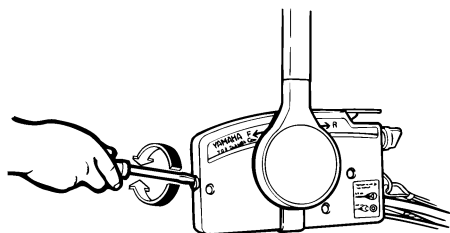
Базовые узлы

устройство регулировки по часовой стрелке. Для уменьшения сопротивления поверните устройство регулировки против часовой стрелки.

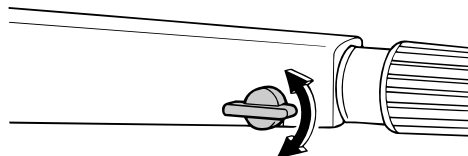
XWM00031

ПРЕДУПРЕЖДЕНИЕ

Не перетягивайте устройство регулировки усилия перемещения троса заслонки. Если возникнет слишком сильное противодействие, могут возникнуть затруднения с движением рычага управления дроссельного захвата, что может привести к несчастному случаю.



ZMU01714



ZMU05342

При желании поддержания постоянной скорости затяните устройство регулировки, чтобы сохранить желаемое положение дроссельной заслонки.

XMU25991

Реле останова двигателя

Зажим должен быть прикреплен к реле останова двигателя во время работы

двигателя. Шнур от него для страховки должен быть прикреплен к руке или ноге человека, который управляет вашим катером или к его одежде. Если этот человек упадет за борт или бросит руль, шнур вытянет зажим и тем самым прекратит подачу к двигателю напряжения зажигания. Такой подход исключает выход катера из-под контроля и его уход с работающим двигателем.

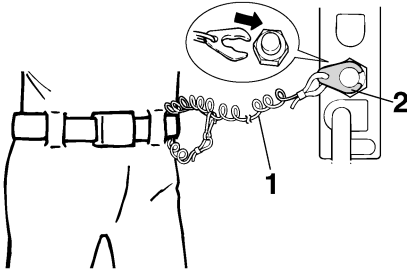
XWM00121

ПРЕДУПРЕЖДЕНИЕ

- При управлении силовым агрегатом шнур выключения мотора должен быть надежно прикреплен к прочному элементу вашей одежды, к руке или к ноге.
- Не допускается прикрепление шнура выключения мотора к элементам вашей одежды, которые могут легко оторваться. Пропустите шнур так, чтобы он не мог запутаться и тем самым помешать вам выключить двигатель в нужный момент.
- Избегайте случайных рывков пускового шнура при нормальном режиме работы мотора. Потеря мощности мотора означает потерю катером управляемости. Кроме того, при потере мощности мотора катер быстро замедляет свое движение, в результате чего находящихся в нем людей и предметы может резко бросить вперед.

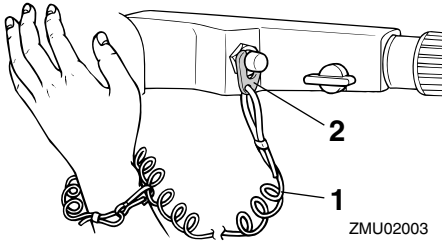
ПРИМЕЧАНИЕ:

Двигатель не может быть запущен со снятым зажимом.



ZMU01716

1. Шнур
2. Зажим



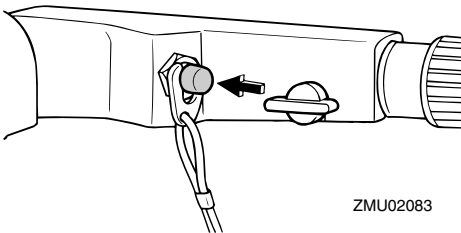
ZMU02003

1. Шнур
2. Зажим

XMU26001

Кнопка останова двигателя

Для размыкания цепи зажигания и останова двигателя нажмите эту кнопку.

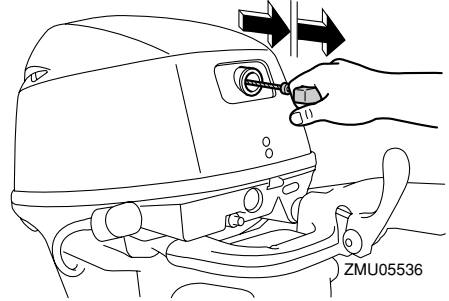


ZMU02083

XMU26070

Рукоятка ручного стартера

Для запуска двигателя сначала осторожно потяните ручку на себя, пока не почувствуете сопротивления. Из этого положения быстро потяните ручку прямо на себя для проворачивания двигателя.

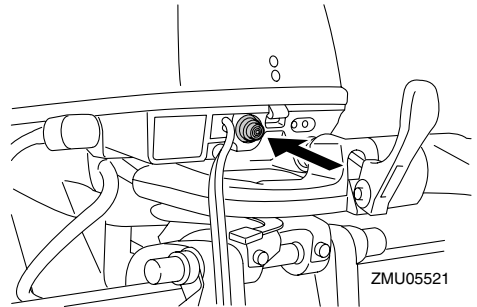


ZMU05536

XMU26080

Кнопка стартера

Для запуска двигателя электрическим стартером нажмите кнопку стартера.



ZMU05521

XMU26090

Главный выключатель

Главный выключатель управляет системой зажигания; его действие описано ниже.

● "OFF" (откл)

Когда главный выключатель находится в положении "OFF" (откл), электрические цепи разомкнуты и ключ может быть вынут.

● "ON" (вкл)

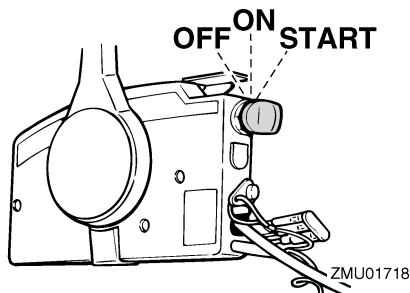
Когда главный выключатель находится в

Базовые узлы

положении “ON” (вкл), электрические цепи замкнуты и ключ вынуть нельзя.

● “START” (старт)

Когда главный выключатель находится в положении “START” (старт), двигатель стартера вращается для запуска мотора. При отпускании ключа он автоматически возвращается в положение “ON” (вкл).



XMU31432

Фрикционное устройство регулировки механизма рулевого управления

Узел трения обеспечивает регулируемое сопротивление механизму рулевого управления и может настраиваться в соответствии с предпочтением человека, управляющего катером. Ручка устройства регулировки расположена на нижней стороне кронштейна рукоятки румпеля.

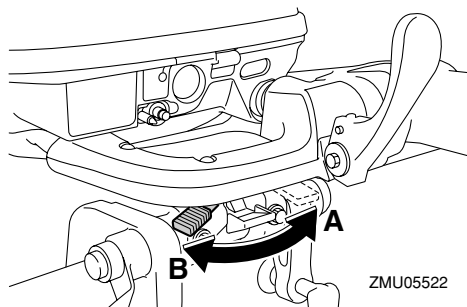
Чтобы увеличить сопротивление, поверните рычаг в сторону левого борта “А”.

Чтобы уменьшить сопротивление, поверните рычаг в сторону правого борта “В”.

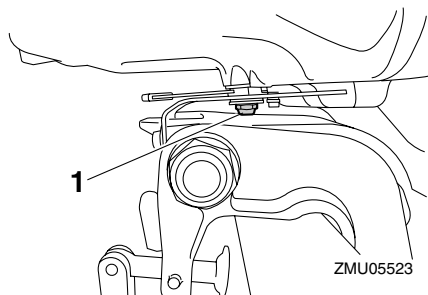
XWM00040

⚠ ПРЕДУПРЕЖДЕНИЕ

Не затягивайте чрезмерно фрикционный регулятор. Если сопротивление будет слишком высоко, будет трудно осуществлять руление, и это может привести к аварии.



Если сопротивление не увеличивается, даже когда рычаг повернут в сторону левого борта “А”, убедитесь в том, что гайка затянута с применением установленного крутящего момента.



1. Гайка

Крутящий момент затяжки гайки:
5.8 Н-м (4.3 фут-фунт) (0.6 кгс-м)

ПРИМЕЧАНИЕ:

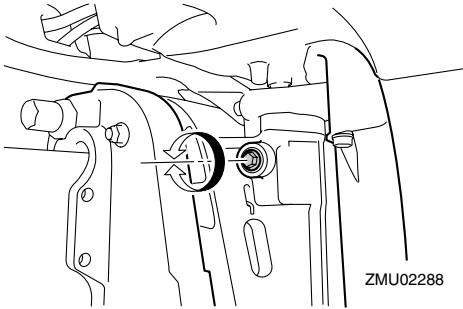
- Работа устройства управления блокируется, когда регулятор механизма рулевого управления находится в положении “А”.
- Проверьте плавность перемещения рукоятки румпеля, когда рычаг повернут в сторону правого борта “В”.
- Не применяйте к участкам трения фрикционного устройства регулировки механизма рулевого управления

консистентную или пластичную смазку.

XMU26122

Устройство регулирования силы поворота руля

Устройство регулирования обеспечивает регулируемое сопротивление рулевого механизма и может быть настроено в соответствии с предпочтениями водителя. Регулировочный винт или болт располагается на поворотном кронштейне.



Для увеличения сопротивления поверните устройство регулировки по часовой стрелке. Для уменьшения сопротивления поверните устройство регулировки против часовой стрелки.

XWM00040

ПРЕДУПРЕЖДЕНИЕ

Не затягивайте чрезмерно фрикционный регулятор. Если сопротивление будет слишком высоко, будет трудно осуществлять руление, и это может привести к аварии.

XMU26252

Триммер

Триммер должен быть отрегулирован таким образом, чтобы рулевое устройство можно было повернуть вправо или влево,

прикладывая одинаковое усилие.

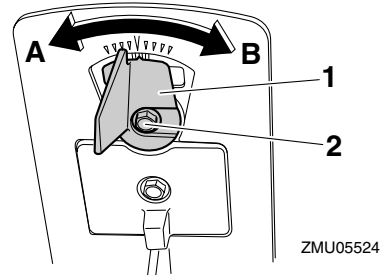
XWM00840

ПРЕДУПРЕЖДЕНИЕ

Неадекватным образом отрегулированный триммер может затруднить руление. Чтобы убедиться в правильности руления всегда проверяйте ход после установки или замены триммера. Убедитесь, что после регулировки триммера вы не забыли затянуть болт.

Если катер имеет тенденцию менять направление в правую сторону (правый борт), поверните конец триммера в сторону правого борта "B" как показано на рисунке.

Если катер имеет тенденцию менять направление в левую сторону (левый борт), поверните конец триммера в сторону левого борта "A" как показано на рисунке.



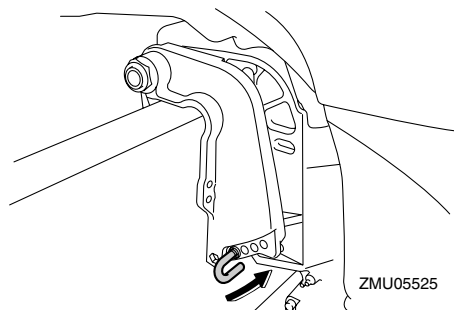
1. Триммер
2. Болт

Крутящий момент затяжки болта:
8.0 Н·м (5.8 фут-фунт) (0.8 кгс-м)

XMU26261

Тяга установки угла дифферента (шкворень наклона)

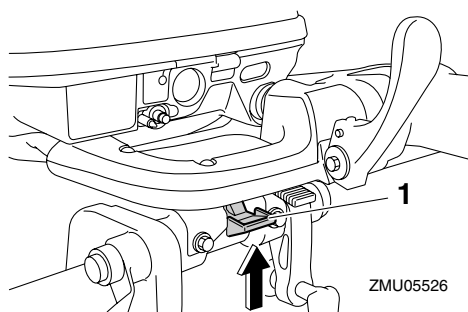
Положение штока триммера определяет минимальный угол дифферента подвесного мотора относительно транца.



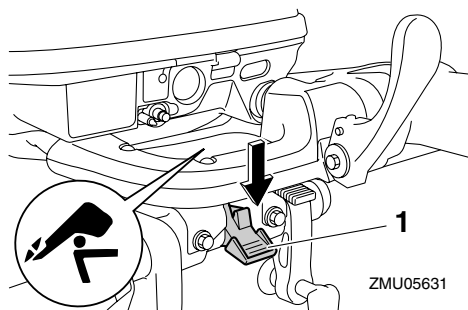
XMU30530

Механизм фиксации наклона

Механизм фиксации наклона применяется для предотвращения подъема подвесного двигателя из воды при движении задним ходом.



1. Рычаг фиксатора наклона (фиксирование / наклон)



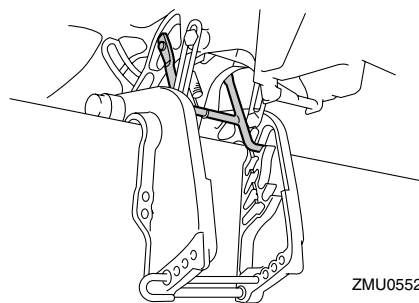
1. Рычаг фиксатора наклона (освобождение / наклон)

Для фиксации поставьте рычаг фиксации наклона в запертое положение. Для освобождения поставьте рычаг фиксатора наклона в открытое положение.

XMU26332

Упор для поддержания мотора в полностью наклоненном положении

Упор для поддержания мотора держит подвесной мотор в полностью наклоненном положении.



XCM01660

ВНИМАНИЕ:

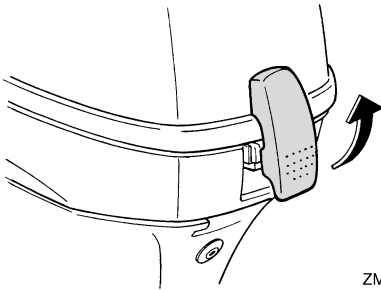
Не используйте упор для поддержания мотора в наклоненном положении при буксировке катера. Крепление подвесного мотора на упоре может ослабнуть, и мотор может упасть. Если мотор не может находиться в рабочем положении, используйте дополнительное поддерживающее приспособление, чтобы зафиксировать его в наклоненном положении.

XMU26382

Рычаг замка верхнего кожуха (вытяжного типа)

Для снятия верхнего кожуха двигателя вытяните фиксирующий рычаг (рычаги) и поднимите кожух. При установке кожуха убедитесь в том, что правильно сидит в резиновом уплотнении. Затем зафиксируйте кожух перемещением рычага (рычагов)

вниз.



ZMU02232

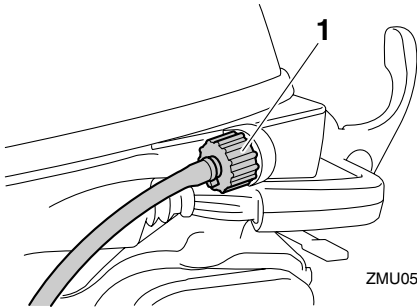
XMU26460

Устройство промывки

Это устройство применяется для очистки каналов охлаждающей воды мотора с использованием садового шланга и водопроводной воды.

ПРИМЕЧАНИЕ: _____

Подробнее об использовании см. стр. 53.



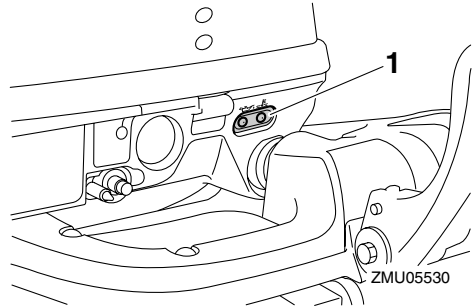
ZMU05597

1. Устройство промывки

XMU26302

Предупредительный индикатор

Если во время работы двигателя развиваются условия, которые вызывают тревогу, загорается предупредительный индикатор. Для получения информации в отношении правильного толкования срабатывания предупредительного индикатора обратитесь к странице 22.



ZMU05530

1. Индикатор системы предупреждения

XMU26801

Система предупредительной сигнализации

XCM00090

ВНИМАНИЕ: _____

Не продолжайте эксплуатацию двигателя, если сработал индикатор системы предупреждения. Если источник проблемы установить и устранить не удастся, проконсультируйтесь с дилером компании Yamaha.

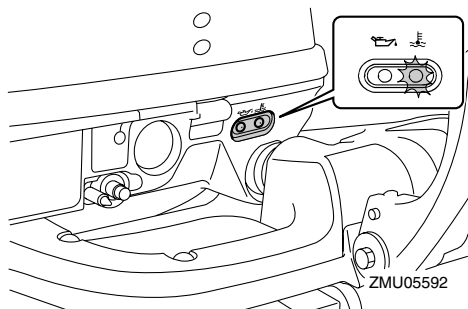
XMU26817

Сигнализация перегрева

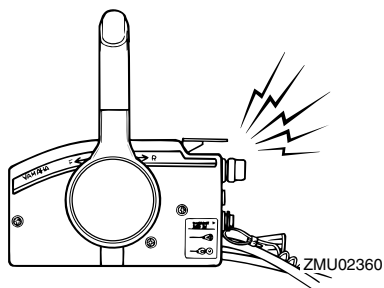
Данный мотор оборудован устройством сигнализации перегрева. Если температура мотора поднимается слишком высоко, выполняется активация данного устройства.

Включение устройства сигнализации

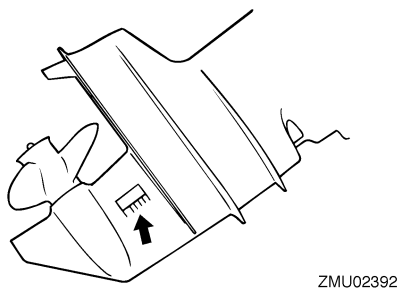
- Обороты мотора будут автоматически снижены приблизительно до 2000 об/мин.
- Если система оборудована индикатором неисправности мотора, он загорится или мигнет.



- Включится сирена (если мотор оборудован захватом рукоятки румпеля, блоком дистанционного управления или панелью выключателей).



Если включилась система предупреждения, остановите мотор и проверьте, не засорилось ли отверстие для подачи охлаждающей воды.



XMU30168

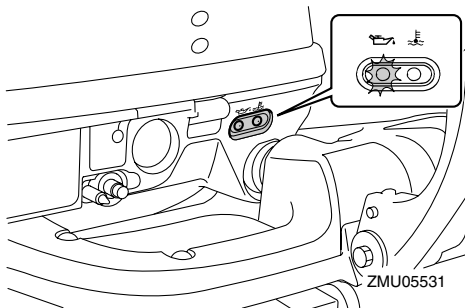
Предупреждение о низком давлении масла

При слишком сильном падении давления

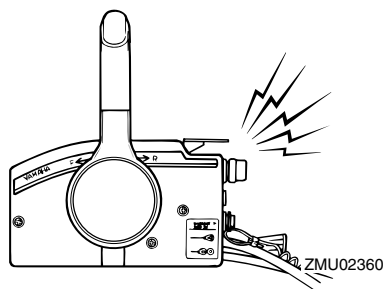
масла выполняется активация устройства предупреждения.

Включение устройства сигнализации

- обороты мотора будут автоматически снижены приблизительно до 2000 об/мин.
- Если система оборудована индикатором низкого давления масла, он загорится или мигнет.



- Включится сирена (если мотор оборудован захватом рукоятки румпеля, блоком дистанционного управления или панелью выключателей).



При активации системы предупреждения остановите мотор, как только для этого появится безопасная возможность. Проверьте уровень масла и при необходимости - долейте его. Если после долива масла система предупреждения не выключается, обратитесь к дилеру компании

Yamaha.

XCM00101

ВНИМАНИЕ:

Не допускается эксплуатация мотора, если индикаторная лампа или СИД показывает, что давление масла снизилось ниже допустимого уровня. Несоблюдение этого требования может привести к серьезной поломке мотора.

Установка

Информация в данном разделе приведена исключительно в ознакомительных целях. Полные инструкции для каждой комбинации мотор - катер предоставить невозможно. Правильная установка зависит от опыта владельца и особенностей комбинации мотор - катер.

XWM01590

ПРЕДУПРЕЖДЕНИЕ

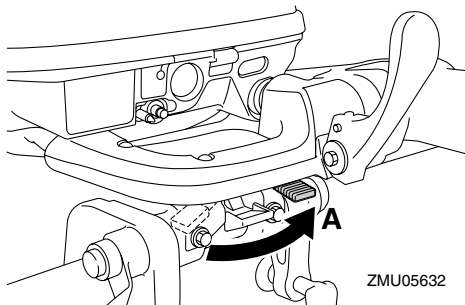
- Установка на катер слишком мощного мотора может привести к существенной потере устойчивости. Не рекомендуется устанавливать мотор, мощность которого превышает максимальные значения мощности, указанные на заводской табличке на катере. При отсутствии такой таблички следует проконсультироваться с компанией-изготовителем катера.
- Неправильная установка подвесного мотора может привести к серьезным негативным последствиям, таким как ухудшение маневренности, потеря управления или возникновение пожарной опасности. В случае выбора стационарно устанавливаемых моделей лодочных моторов их монтаж следует поручить механикам сервисной службы вашего дилера компании Yamaha или другим квалифицированным специалистам по монтажу лодочных моторов.

XMU32011

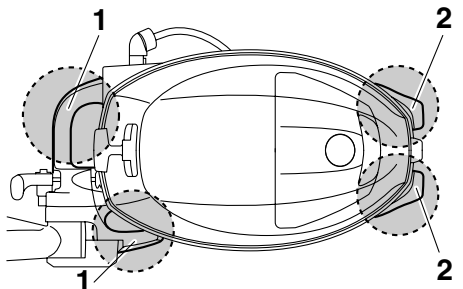
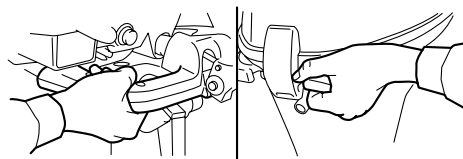
Монтаж навесного мотора

1. Убедитесь, что надежно прикрепили подвесной мотор к катеру на берегу. Если катер находится на воде, отведите его на берег.
2. Чтобы избежать поворотных движений

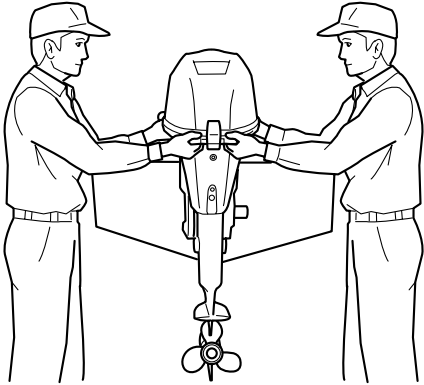
поставьте рычаг регулировки в положение "А".



3. Возьмитесь за рукоятки и поворотные кронштейны как показано на рисунке и вдвоем поднимите подвесной мотор.

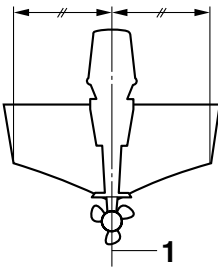


1. Кронштейн поворотного кулака
2. Рукоятка



ZMU05634

4. Установите навесной мотор на осевой линии (линии киля) катера и убедитесь в том, что сам катер находится в устойчивом положении. В противном случае, катером будет трудно управлять. В случае несимметричных катеров или катеров без киля, обратитесь к местному представителю.



ZMU01760

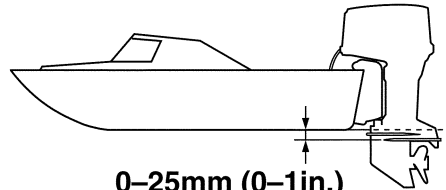
1. Осевая линия (килевая линия)

XMU26921

Монтажная высота

Работа катера в оптимальном режиме обеспечивается при минимальном гидродинамическом сопротивлении катера и подвесного мотора. Гидродинамическое сопротивление сильно зависит от высоты

установки мотора. Слишком высокая установка может привести к кавитации и уменьшению скорости движения; если гребной винт выходит из воды, скорость движения значительно уменьшается, и двигатель перегревается. Слишком низкая установка приводит к увеличению гидродинамического сопротивления и уменьшению эффективности двигателя. Установите подвесной мотор в таком положении, чтобы противокавитационная пластина находилась между днищем катера и уровнем на 25 мм (1 дюйм) ниже его.



ZMU05167

XCM01630

ВНИМАНИЕ:

- При проведении водных испытаний проверьте запас плавучести катера в состоянии покоя с полной нагрузкой. Удостоверьтесь в том, что статический уровень воды на входе кожуха системы выхлопа достаточно низкий и исключает возможность попадания воды в головку мотора при подъеме воды из-за волн при неработающем подвесном моторе.
- Неверный выбор высоты установки мотора или наличие помех свободному движению воды (например, обусловленных конструктивными особенностями или состоянием катера, или использованием вспомогательного оборудования, такого как транцевые

лестницы или датчики глубиномера) может привести к образованию воздушной пыли при движении катера. При работе мотора в течение продолжительного времени в среде водяной пыли в него через заборное отверстие в кожухе может попадать значительное количество воды, что может привести к серьезной поломке силового агрегата. Устраните причину образования воздушной пыли.

ПРИМЕЧАНИЕ:

- Оптимальная монтажная высота подвесного мотора определяется комбинацией мотор - катер и условиями эксплуатации. Проверочные испытания мотора на различной высоте позволяют определить оптимальную монтажную высоту. Для получения дополнительной информации по определению оптимальной монтажной высоты обратитесь к вашему представителю Yamaha или производителю катера.
- Инструкции по настройке угла дифферента подвесного мотора см. на странице 40.

XMU26970

Крепление подвесного мотора

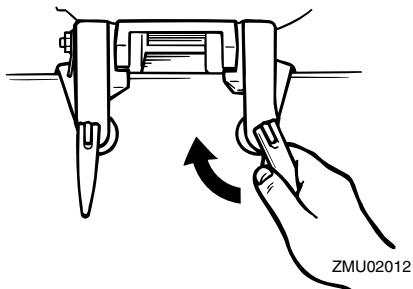
1. Разместите подвесной мотор на транце так, чтобы он располагался как можно ближе к середине. Равномерно и надежно затяните болты транцевой струбцины. Время от времени проверяйте затяжку болтов струбцины при работе подвесного двигателя, поскольку она может ослабевать в результате вибрации двигателя.

XWM00640

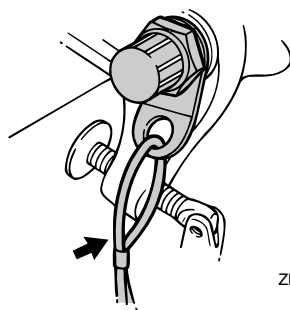
ПРЕДУПРЕЖДЕНИЕ

Ослабленные зажимные винты могут

привести к падению мотора или смещению его на транце. Это может привести к потере управления и серьезным травмам. Убедитесь, что винты транца надёжно затянуты. В процессе эксплуатации время от времени проверяйте прочность затяжки винтов.



2. Если Ваш двигатель снабжен устройством для предохранительного троса, следует применять предохранительный трос или предохранительную цепь двигателя. Присоедините один конец к устройству для предохранительного троса, а другой - к надежной точке крепления на судне. В противном случае двигатель может быть потерян при случайном падении с транца.



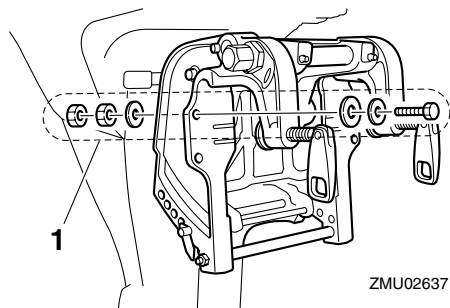
3. Закрепите струбцину на транце, используя болты, поставляемые с

подвесным двигателем (если они входят в комплект). Для получения дополнительной информации обращайтесь к своему дилеру компании Yamaha.

XWM00650

ПРЕДУПРЕЖДЕНИЕ

Избегайте использования болтов, гаек и шайб, которые отличаются от имеющихся в комплекте двигателя. Если они всё же будут использоваться, они должны быть изготовлены из материала как минимум такого же качества и прочности и должны быть надёжно затянуты. После затягивания проведите пробный запуск двигателя и проверьте качество их затяжки.



1. Болты

XMU30173

Обкатка двигателя

Ваш новый двигатель нуждается во времени на обкатку, чтобы обеспечить равномерный износ сопрягающихся поверхностей подвижных деталей. Правильная обкатка позволит обеспечить надлежащие характеристики и длительный срок службы двигателя.

XSM00800

ВНИМАНИЕ:

Несоблюдение процедуры обкатки может

привести к сокращению срока службы и даже к серьёзному повреждению двигателя.

XMU27083

Процедура для моделей с 4-тактным двигателем

Ваш новый двигатель требует обкатки в течение десяти часов с целью более равномерного износа соприкасающихся поверхностей. Правильная обкатка поможет обеспечить хорошие характеристики и более продолжительный срок службы двигателя.

ПРИМЕЧАНИЕ:

Игнорирование обкатки может привести к сокращению срока службы или даже к повреждению двигателя. Дайте двигателю поработать на воде при наличии нагрузки (в виде установленного гребного винта), как это изложено ниже. Во время десяти часов обкатки двигателя избегайте длительного режима холостого хода, волнения на воде и мест интенсивного плавания.

1. В течение первого часа работы:
Дайте поработать двигателю при различных оборотах вплоть до 2000 об/мин или приблизительно при наполовину открытой дроссельной заслонке.
2. В течение второго часа работы:
Увеличьте число оборотов двигателя настолько, насколько это необходимо, чтобы перевести катер в режим глиссирования (однако не допускайте работы двигателя при полном открытии дроссельной заслонки), затем поверните дроссельную заслонку назад, но таким образом, чтобы катер сохранил скорость глиссирования.
3. Остающиеся восемь часов:
Дайте двигателю поработать при любом

числе оборотов. Однако избегайте работы двигателя при полностью открытой дроссельной заслонкой непрерывно в течение более 5 минут.

4. После первых 10 часов:

Дайте двигателю поработать в нормальном режиме.

ХМУ27104

Выполните проверки, которые обычно выполняются перед плаванием

ХСМ00081



ПРЕДУПРЕЖДЕНИЕ

Если при проверке перед запуском двигателя какое-либо устройство работает неправильно, то перед плаванием его следует осмотреть и, если потребуется, произвести адекватный ремонт. В противном случае во время плавания может возникнуть аварийная ситуация.

ХСМ00120

ВНИМАНИЕ:

Не запускайте двигатель в отсутствие воды. Может произойти перегрев и серьёзное повреждение двигателя.

ХМУ27111

Топливо

- Проверьте, чтобы убедиться, что у Вас достаточно топлива для Вашего плавания.
- Убедитесь в отсутствии утечек топлива или паров бензина.
- Проверьте плотность соединений трубопровода подачи топлива (если мотор оборудован топливным баком Yamaha или судовым баком).
- Убедитесь в том, что топливный бак расположен на прочной, ровной поверхности и что трубопровод подачи топлива не перекручен и не сплюснен, и не соприкасается с острыми предметами

(если мотор оборудован топливным баком Yamaha или судовым баком).

ХМУ27130

Средства управления

- Перед запуском двигателя проверьте правильность работы заслонки, переключения передач и рулевого управления.
- Органы управления должны действовать плавно, без заедания или необычного люфта.
- Проверьте отсутствие ослабленных или поврежденных соединений.
- Проверьте работу переключателей стартера и останова двигателя при погруженном в воду подвесном моторе.

ХМУ31721

Переключатели останова двигателя

- Убедитесь в том, что перевод главного переключателя в положение “OFF” (выключено) приводит к останову двигателя.
- Убедитесь в том, что отсоединение зажима от реле останова двигателя останавливает двигатель.
- Убедитесь в том, что двигатель не запускается, если зажим страховочного шнура отсоединен от реле останова двигателя.

ХМУ27140

Двигатель

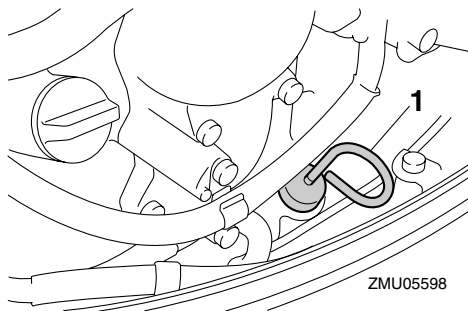
- Проверьте двигатель и его крепление.
- Проверьте отсутствие ослабленных или поврежденных замков.
- Проверьте отсутствие повреждений гребного винта.

ХМУ27163

Проверка уровня масла в двигателе

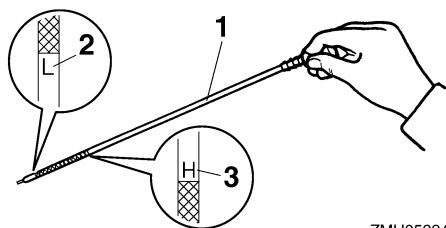
1. Поставьте подвесной мотор в вертикальное положение (без наклона).
2. Выньте масляный щуп и вытрите его досуха.

3. Вставьте щуп до упора и снова выньте его.
4. Проверьте уровень масла, используя щуп, чтобы убедиться, что уровень находится между верхней и нижней отметками. Долейте масло, если его уровень находится ниже нижней отметки, или слейте его, если указанный уровень находится выше верхней отметки.



ZMU05598

1. Масляный щуп



ZMU05334

1. Масляный щуп
2. Отметка минимального уровня
3. Отметка максимального уровня

ПРИМЕЧАНИЕ:

Убедитесь, что целиком вставили щип в направляющую.

XMU27433

Заправка топливом

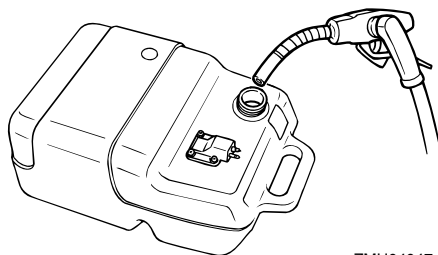
XWM00060

⚠ ПРЕДУПРЕЖДЕНИЕ

Бензин и его пары чрезвычайно огне- и взрывоопасны. Исключите наличие поблизости источников искрения, сигарет, пламени и прочих источников возгорания.

1. Снимите крышку топливного бака.
2. Аккуратно заполните топливный бак.
3. Надежно закройте крышку после заливки топлива. Вытрите все пролитое топливо.

Емкость топливного бака:
25 л (6.60 амер. галлона) (5.50
англ. галлона)



ZMU04047

XMU27450

Эксплуатация двигателя

XMU27463

Подача топлива (съёмный банк)

XWM00420

⚠ ПРЕДУПРЕЖДЕНИЕ

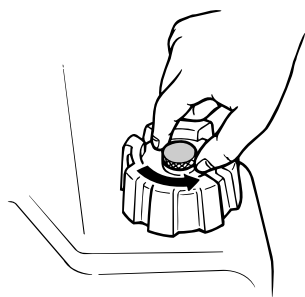
- Перед запуском двигателя убедитесь, что судно надёжно пришвартовано, и что вы имеете возможность вырливаться в отсутствие препятствий. Убедитесь, в воде поблизости от вас отсутствуют пловцы.
- При ослаблении винта вентиляционного

Эксплуатация

отверстия происходит выброс паров бензина. Бензин чрезвычайно горюч, а его пары чрезвычайно огне- и взрывоопасны. При ослаблении винта вентиляционного отверстия воздержитесь от курения и следите за тем, чтобы поблизости не было источников открытого пламени и искр.

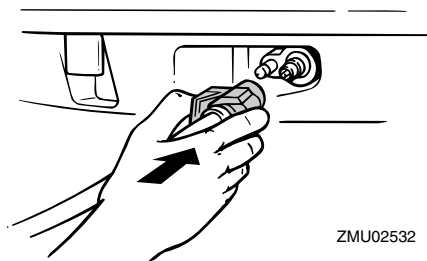
- Этот продукт испускает выхлопные газы, содержащие угарный газ - бесцветный непахучий газ, который может при вдыхании вызвать поражение мозга и смерть. К симптомам отравления относятся тошнота, головокружение и сонливость. Кокпит и каюты должны хорошо вентилироваться. Следите за тем, чтобы выхлопные трубы не закупоривались.

1. Если в крышке топливного бака есть винт для выпуска воздуха, ослабьте его затяжку на 2 или 3 оборота.

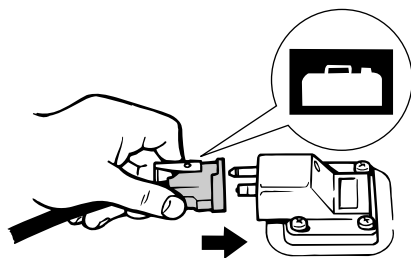


ZMU02295

2. Если подвесной мотор имеет соединитель подачи топлива, обеспечьте жесткое крепление линии подачи топлива к этому соединителю. После этого также жестко присоедините другой конец линии подачи топлива к соединителю топливного бака.



ZMU02532



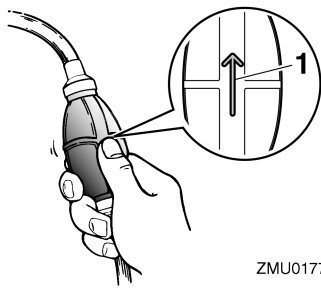
ZMU02024

3. Если ваш подвесной мотор снабжен фрикционным устройством регулировки механизма рулевого управления, надежно подсоедините линию подачи топлива к зажиму топливопровода.

ПРИМЕЧАНИЕ:

Во время работы двигателя топливный бак должен находиться в горизонтальном положении, в противном случае топливо не сможет поступать к двигателю из топливного бака.

4. Поработайте насосом подкачки в направлении стрелки вверх до тех пор, пока не почувствуете сопротивление.



ZMU01770

1. Стрелка

XMU27491

Запуск двигателя

XWM01600

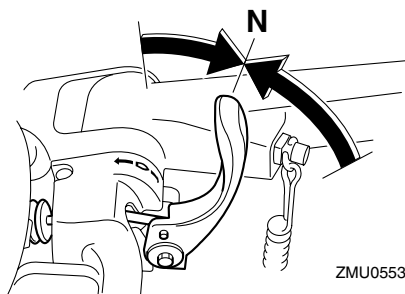
⚠ ПРЕДУПРЕЖДЕНИЕ

Перед пуском мотора убедитесь в том, что катер надежно пришвартован, и отсутствуют какие-либо препятствия его движению. Удостоверьтесь в том, что пловцов в воде поблизости от катера нет.

XMU27543

Запуск двигателя

1. Переведите рычаг переключения передач в нейтральное положение.



ZMU05533

ПРИМЕЧАНИЕ:

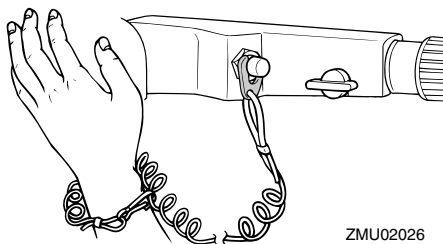
Устройство защиты двигателя от случайного запуска предотвращает запуск двигателя, когда рычаг переключения передач занимает нейтральное положение.

2. Прикрепите шнур выключения двигателя к удобному месту вашей одежды, либо к руке или ноге. На другом конце шнура закрепите зажим, который соедините с реле отключения двигателя.

XWM00121

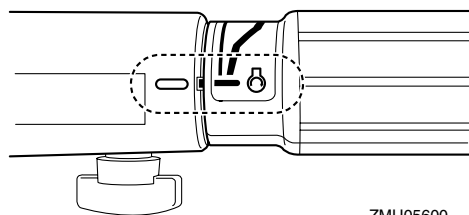
⚠ ПРЕДУПРЕЖДЕНИЕ

- При управлении силовым агрегатом шнур выключения мотора должен быть надежно прикреплен к прочному элементу вашей одежды, к руке или к ноге.
- Не допускается прикрепление шнура выключения мотора к элементам вашей одежды, которые могут легко оторваться. Пропустите шнур так, чтобы он не мог запутаться и тем самым помешать вам выключить двигатель в нужный момент.
- Избегайте случайных рывков пускового шнура при нормальном режиме работы мотора. Потеря мощности мотора означает потерю катером управляемости. Кроме того, при потере мощности мотора катер быстро замедляет свое движение, в результате чего находящихся в нем людей и предметы может резко бросить вперед.



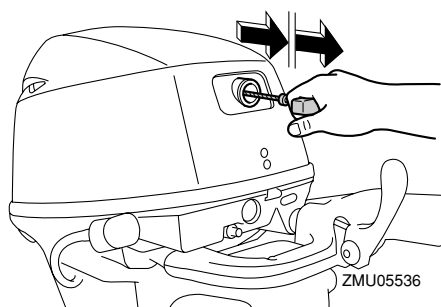
ZMU02026

3. Переведите ручку газа в положение запуска двигателя "START".



ZMU05600

4. Медленно потяните ручку ручного стартера, пока не почувствуете сопротивление. Затем резко вытяните ее, чтобы повернуть и запустить двигатель. Если потребуется, повторите эту процедуру.



ZMU05536

5. После запуска двигателя медленно, не отпуская, верните ручку ручного стартера в ее исходное положение.

ПРИМЕЧАНИЕ:

- Когда двигатель холодный, его необходимо прогреть. Для получения более подробной информации обратитесь к странице 36.
- Если прогретый двигатель не запускается, немного приоткройте дроссельную заслонку и еще раз попробуйте запустить двигатель. Если двигатель все же не запускается, обратитесь к странице 75.

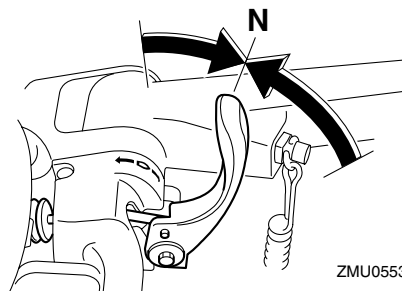
6. Медленно верните ручку газа в

положение полностью закрытой дроссельной заслонки.

XMU27602

Модели двигателя с электрическим запуском / прайм стартом

1. Переведите рычаг переключения передач в нейтральное положение.



ZMU05533

ПРИМЕЧАНИЕ:

Устройство защиты двигателя от случайного запуска предотвращает запуск двигателя, когда рычаг переключения передач занимает нейтральное положение.

2. Прикрепите шнур выключения двигателя к удобному месту вашей одежды, либо к руке или ноге. На другом конце шнура закрепите зажим, который соедините с реле отключения двигателя.

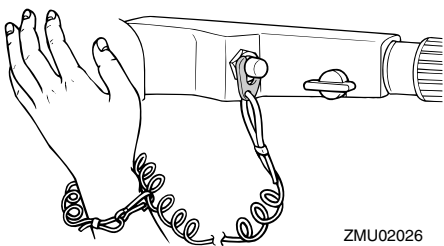
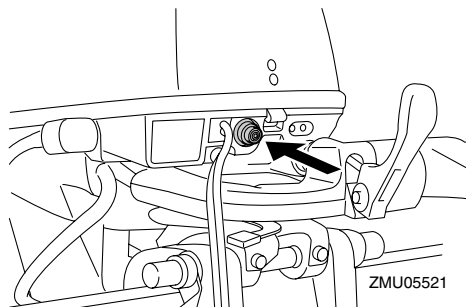
XWM00121

⚠ ПРЕДУПРЕЖДЕНИЕ

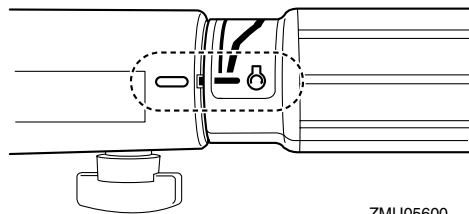
- При управлении силовым агрегатом шнур выключения мотора должен быть надежно прикреплен к прочному элементу вашей одежды, к руке или к ноге.
- Не допускается прикрепление шнура выключения мотора к элементам вашей одежды, которые могут легко оторваться. Пропустите шнур так, чтобы он не мог запутаться и тем самым помешать вам

выключить двигатель в нужный момент.

- Избегайте случайных рывков пускового шнура при нормальном режиме работы мотора. Потеря мощности мотора означает потерю катером управляемости. Кроме того, при потере мощности мотора катер быстро замедляет свое движение, в результате чего находящихся в нем людей и предметы может резко бросить вперед.



3. Переведите ручку газа в положение запуска двигателя "START" (пусковым). После запуска двигателя верните дроссельную заслонку в полностью закрытое положение.



4. Чтобы запустить двигатель, нажмите кнопку стартера.

5. Сразу после запуска двигателя отпустите кнопку стартера и дайте ей вернуться в исходное положение.

XSCM00160

ВНИМАНИЕ:

- Никогда не нажимайте кнопку включения стартера во время работы двигателя.
- Не допускайте работу двигателя стартера дольше 5 секунд. При непрерывной работе двигателя стартера свыше 5 секунд батарея быстро разрядится, что сделает запуск двигателя невозможным. Стартер также может быть поврежден. Если двигатель не запустится после 5 секунд проворачивания коленчатого вала, отпустите кнопку стартера, подождите 10 секунд, затем попробуйте завести снова.

ПРИМЕЧАНИЕ:

- Когда двигатель холодный, его необходимо прогреть. Для получения более подробной информации обратитесь к странице 36.
- Если прогретый двигатель не запускается, немного приоткройте дроссельную заслонку и еще раз попробуйте запустить двигатель. Если двигатель все же не запускается, обратитесь к странице 75.

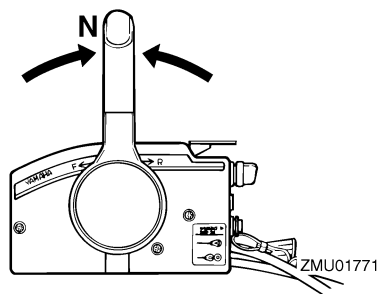
Эксплуатация

6. Медленно верните ручку газа в положение полностью закрытой дроссельной заслонки.

XMU27663

Модели с электрическим запуском и дистанционным управлением

1. Переведите рычаг дистанционного управления в нейтральное положение.



ПРИМЕЧАНИЕ:

Устройство защиты двигателя от случайного запуска предотвращает запуск двигателя, когда рычаг переключения передач занимает нейтральное положение.

2. Прикрепите шнур выключения двигателя к удобному месту вашей одежды, либо к руке или ноге. На другом конце шнура закрепите зажим, который соедините с реле отключения двигателя.

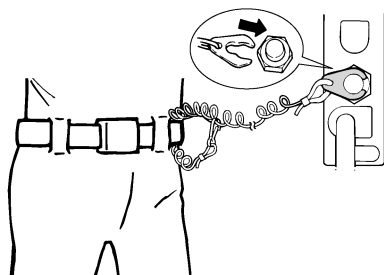
XWMM00121

ПРЕДУПРЕЖДЕНИЕ

- При управлении силовым агрегатом шнур выключения мотора должен быть надежно прикреплен к прочному элементу вашей одежды, к руке или к ноге.
- Не допускается прикрепление шнура выключения мотора к элементам вашей одежды, которые могут легко оторваться. Пропустите шнур так, чтобы он не мог запутаться и тем самым помешать вам

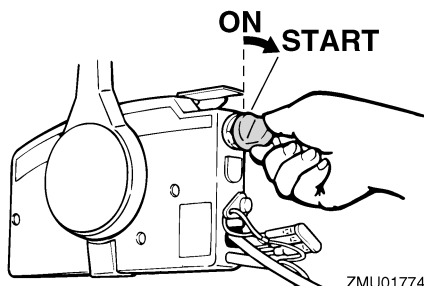
выключить двигатель в нужный момент.

- Избегайте случайных рывков пускового шнура при нормальном режиме работы мотора. Потеря мощности мотора означает потерю катером управляемости. Кроме того, при потере мощности мотора катер быстро замедляет свое движение, в результате чего находящихся в нем людей и предметы может резко бросить вперед.



ZMU01772

3. Переведите главный переключатель в положение "ON" (включено).
4. Переведите главный переключатель в положение "START" (пусковой) и удержите его в течение максимум 5 секунд.



ZMU01774

5. Сразу после запуска двигателя отпустите главный переключатель и дайте ему вернуться в положение "ON"

(включено).

ХСМ00191

ВНИМАНИЕ:

- **Никогда не поворачивайте главный выключатель в положение “START” (старт) при работающем двигателе.**
- **Не допускайте работу двигателя стартера дольше 5 секунд. При непрерывной работе двигателя стартера свыше 5 секунд батарея быстро разрядится, что сделает запуск двигателя невозможным. Стартер также может быть повреждён. Если двигатель не запустится после 5 секунд проворачивания коленчатого вала, поверните главный выключатель в положение “ON” (вкл.), подождите 10 секунд, затем попробуйте завести снова.**

ПРИМЕЧАНИЕ:

- **Когда двигатель холодный, его необходимо прогреть. Для получения более подробной информации обратитесь к странице 36.**
- **Если прогретый двигатель не запускается, немного приоткройте дроссельную заслонку и еще раз попробуйте запустить двигатель. Если двигатель все же не запускается, обратитесь к странице 75.**

ХМУ27670

Прогрев двигателя

ХМУ27710

Модели с ручным и электрическим запуском

1. После запуска двигателя дайте ему проработать на холостом ходу 3 минуты. Невыполнение этого требования сокращает срок службы двигателя.
2. Убедитесь в том, что предупредительный сигнализатор низкого давления масла погас после

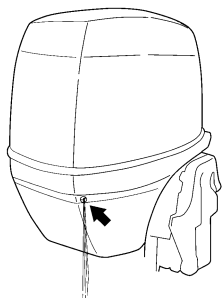
запуска двигателя.

3. Проверьте наличие устойчивого расхода воды из направляющего отверстия охлаждающей воды.

ХСМ00210

ВНИМАНИЕ:

- **Если индикатор системы предупреждения о низком давлении масла не погаснет после запуска двигателя, остановите двигатель. В противном случае может произойти серьёзное повреждение двигателя. Проверьте уровень масла и при необходимости добавьте масло. Если причина срабатывания индикатора предупреждения о низком давлении масла не может быть найдена, проконсультируйтесь со своим дилером компании Yamaha.**
- **Непрерывный поток воды из направляющего отверстия показывает, что водяной насос прокачивает воду через каналы охлаждения. Если вода не будет непрерывно вытекать из направляющего отверстия во время работы двигателя, может возникнуть перегрев и серьёзное повреждение. Остановите двигатель и проверьте, не засорено ли отверстие забора охлаждающей воды в нижней части корпуса подвесного мотора или направляющее отверстие для выпуска охлаждающей воды. Если источник проблемы установить и устранить не удастся, проконсультируйтесь с дилером компании Yamaha.**



ZMU05168

XMU34560

Переключение

XWM00180

ПРЕДУПРЕЖДЕНИЕ

При переключении передачи убедитесь в отсутствии вблизи вас в воде пловцов и препятствий.

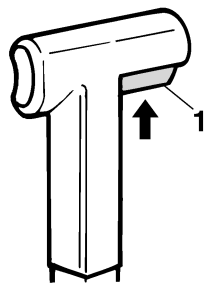
XCM01610

ВНИМАНИЕ:

Перед тем, как задействовать коробку передач, прогрейте двигатель. До тех пор, пока двигатель не прогреется, частота вращения холостого хода может быть выше номинальной. Высокое число оборотов может помешать вам перевести рычаг коробки передач в нейтральное положение. Если это произойдет, заглушите двигатель, перейдите на нейтраль, затем снова запустите двигатель и еще раз дайте ему прогреться.

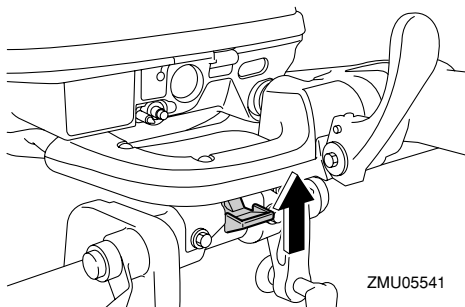
Чтобы перейти с нейтрали

1. Освободите фиксатор нейтрали (если он имеется на вашей модели).

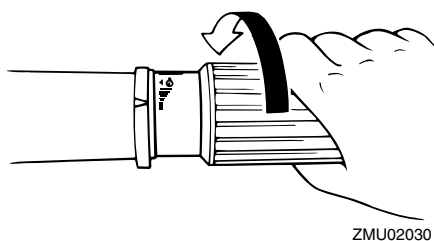
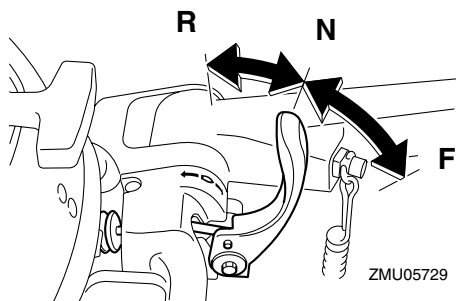
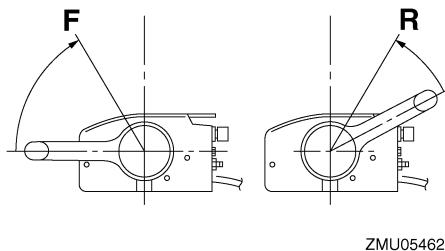
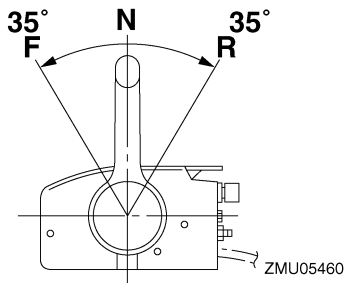


ZMU02375

1. Спусковой механизм фиксатора нейтрали
2. Твердо и решительно переведите рукоятку дистанционного управления / рычаг переключения передач вперед (для передней передачи) или назад (для задней передачи) [примерно на 35° (может быть почувствовано сопротивление упора) для моделей с дистанционным управлением]. Перед переводом рычага на заднюю передачу не забудьте проверить, что упорный рычаг наклона (если подвесной мотор им оборудован) находится в фиксированном / нижнем положении.



ZMU05541



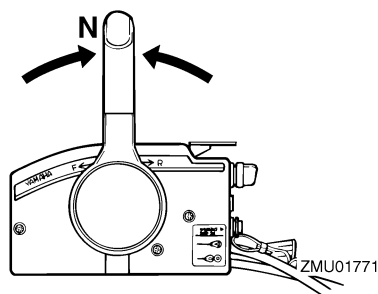
ПРИМЕЧАНИЕ:

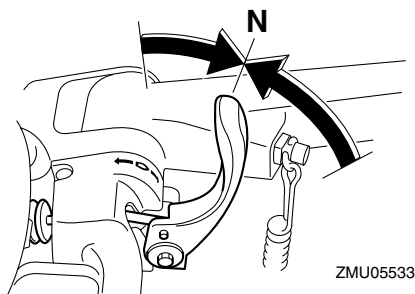
Модели с рукояткой румпеля: рычаг переключения передач работает только тогда, когда ручка газа соответствует полностью закрытой дроссельной заслонки.

Чтобы перейти от работы на передаче (передней/задней) на нейтраль

1. Закройте дроссельную заслонку с тем, чтобы частота вращения двигателя снизилась до числа оборотов холостого хода.

2. После того, как двигатель поработает на передаче в режиме холостого хода, твердо и решительно переведите рукоятку дистанционного управления / рычаг переключения передач в нейтральное положение.





XMU31742

Остановка катера

XWM01510

⚠ ПРЕДУПРЕЖДЕНИЕ

- Не используйте заднюю передачу для торможения или остановки катера, так как это может привести к тому, что вы лишитесь управления, будете выброшены за борт или почувствуете толчки со стороны штурвала или других частей катера. Это может увеличить риск получения травмы и поломке механизма переключения передач.
- Не включайте заднюю передачу при плавании на скоростях глиссирования. Иначе может произойти потеря управления, заваливание катера или его повреждение.

Катер не оборудован отдельной системой торможения. После перевода рычага управления дроссельной заслонкой назад в положение холостого хода двигателя катер останавливается вследствие сопротивления воды. Дистанция торможения варьируется в зависимости от полной массы катера, состояния поверхности воды и направления ветра.

XMU27820

Останов двигателя

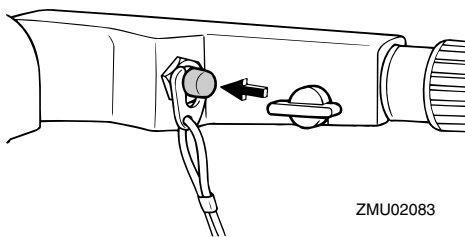
Перед остановом двигателя сначала дайте ему охладиться при работе в течение

нескольких минут на холостом ходу или малой скорости. Останов двигателя непосредственно после работы на высокой скорости не рекомендуется.

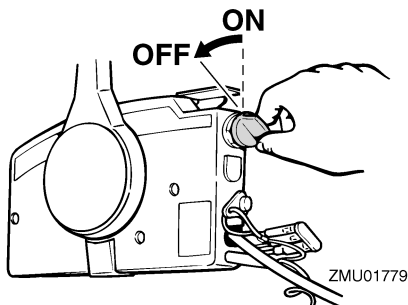
XMU27845

Процедура

1. Нажмите кнопку останова двигателя и удержите ее в нажатом положении или переведите главный переключатель в положение "OFF" (выключено).

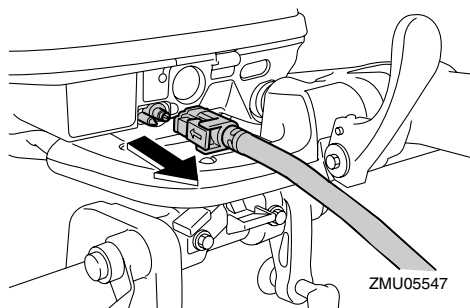


ZMU02083

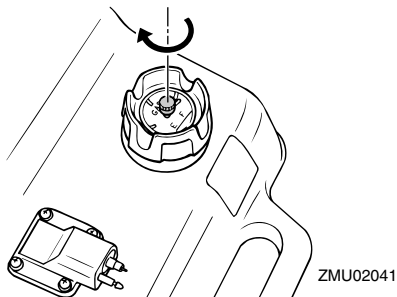


ZMU01779

2. После останова двигателя отсоедините линию подачи топлива, если на катере установлен соединитель подачи топлива.



- Затяните винт вентиляционного отверстия на крышке топливного бака (если топливный бак им оборудован).



- Если катер остается без присмотра, выньте ключ зажигания.

ПРИМЕЧАНИЕ:

Двигатель может быть также остановлен посредством вытягивания шнура и извлечения зажима из реле останова двигателя и затем перевода главного переключателя в положение "OFF" (выключено).

XMU27861

Дифферентовка подвесного мотора

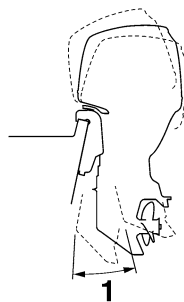
Угол дифферента подвесного мотора позволяет установить положение носа судна в воде. Правильный угол дифферента позволяет улучшить характеристики и топливную экономичность, снижая нагрузку

двигателя. Правильный угол дифферента зависит от сочетания судна, двигателя и гребного винта. На правильный угол дифферента влияют и такие переменные, как нагрузка судна, условия моря и скорость движения.

XWM00740

! ПРЕДУПРЕЖДЕНИЕ

Чрезмерный дифферент в определённых условиях эксплуатации (на подъём или осадку) может нарушить устойчивость судна и затруднить руление судна. Это увеличивает вероятность аварии. Если начнёт ощущаться неустойчивость судна или затруднение управления им, снизьте скорость и/или произведите повторную регулировку угла дифферента.



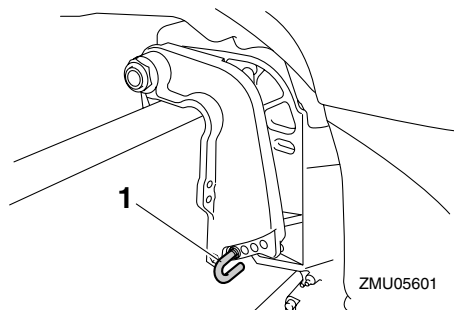
- Рабочий угол триммера

XMU27872

Регулировка угла дифферента для моделей с системой ручного наклона

В струбине предусматривается 4 или 5 отверстий для регулировки угла дифферента подвесного мотора.

- Остановите двигатель.
- Наклонить расположенный снаружи мотор, затем вынуть тягу установки угла дифферента из струбины.



1. Тяга установки угла дифферента

3. Переставьте тягу в желаемое отверстие. Для подъема носа (“подъем носа”) переставьте тягу дальше от транца.

Для опускания носа (“опускание носа”) переставьте тягу ближе к транцу.

Выполните пробные плавания с дифферентом под различными углами, чтобы найти положение наилучшим образом соответствующее Вашему судну и условиям эксплуатации.

XWM00400

ПРЕДУПРЕЖДЕНИЕ

- Перед регулировкой угла дифферента остановите двигатель.
- Соблюдайте осторожность, чтобы исключить защемление при удалении и установке стержня.
- Соблюдайте осторожность при установке дифферента в первый раз. Постепенно увеличивайте скорость и следите за появлением признаков неустойчивости или связанных с управлением проблем. Неправильно выбранный угол дифферента может вызвать утрату управления.

ПРИМЕЧАНИЕ:

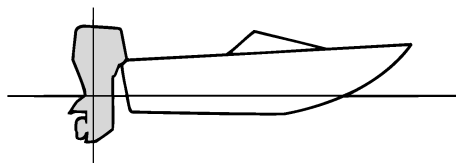
Угол дифферента подвесного мотора может быть изменен примерно на 4 градуса при

сдвиге тяги установки угла дифферента на одно отверстие.

XMU27911

Регулировка дифферентовки судна

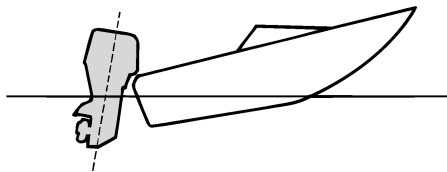
Когда судно стоит горизонтально, положение носа снижает лобовое сопротивление, увеличивает устойчивость и экономичность. В общем случае это обеспечивается, когда линия килля судна находится под углом от 3 до 5 градусов. При подъеме носа судно может приобретать тенденцию уклонения в одну или другую сторону. Компенсируйте это уклонение, управляя судном. Триммер также может позволить скомпенсировать этот эффект. Если нос судна опущен, легче разогнаться, сохраняя положение в плоскости старта.



ZMU01784

Поднимание носа

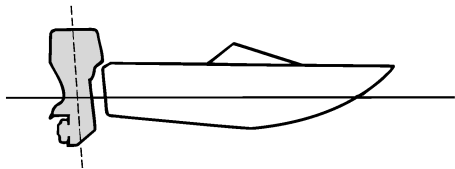
Слишком большая величина подъема носа поднимает нос судна слишком высоко из воды. Характеристики и экономичность при этом снижаются, поскольку корпус судна толкает воду и создает большее лобовое сопротивление в воздухе. Избыточная величина подъема носа может также привести к захвату гребным винтом воздуха, что еще больше ухудшает характеристики и может вызвать “скачки судна в воде”, способные сбросить водителя и пассажиров за борт.



ZMU01785

Опускание носа

Слишком большая величина опускания носа вызывает “тяжелое продвижение” судна в воде, снижает топливную экономичность и затрудняет разгон. Эксплуатация с чрезмерной величиной опускания носа на высоких скоростях делает также судно неустойчивым. Сопротивление движению судна значительно увеличивается, повышается опасность “зарывания носом”, а эксплуатация становится сложнее и опаснее.



ZMU01786

ПРИМЕЧАНИЕ:

В зависимости от типа судна угол дифферента подвесного мотора может оказывать незначительное воздействие на дифферентовку судна при эксплуатации.

XMU27934

Наклон вверх и вниз

Если двигатель на некоторое время будет остановлен, или если причаливание катера

будет иметь место на мелководе, подвесной мотор должен быть наклонен вверх для предотвращения поломки гребного винта и повреждения нижней части корпуса подвесного мотора в результате столкновения с препятствиями, а также для уменьшения интенсивности солевой коррозии.

XWM00221

ПРЕДУПРЕЖДЕНИЕ

Не допускайте нахождения посторонних в непосредственной близости от подвесного мотора при выполнении операций наклона силового агрегата вверх и вниз. Попадание конечностей между мотором и струбиной при выполнении операций наклона и дифферентовки может привести к получению серьезных травм.

XWM00250

ПРЕДУПРЕЖДЕНИЕ

Утечки топлива создают опасность возникновения пожара. Если подвесной мотор, оснащённый соединителем подачи топлива, будет наклоняться более чем на несколько минут, отсоедините топливную линию или поверните топливный кран в закрытое положение. Иначе топливо может вытечь.

XCM00241

ВНИМАНИЕ:

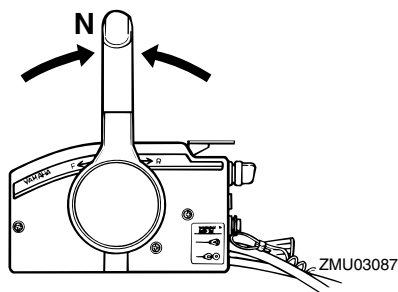
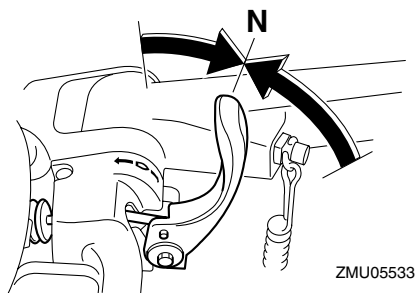
- Перед тем, как наклонить подвесной мотор, остановите двигатель в соответствии с процедурой, описанной на странице 39. Никогда не наклоняйте подвесной мотор при работающем двигателе. Могут возникнуть серьёзные повреждения вследствие перегрева.
- Не используйте для наклона двигателя захват рукоятки румпеля (если имеется в наличии), поскольку это может привести

к поломке рукоятки.

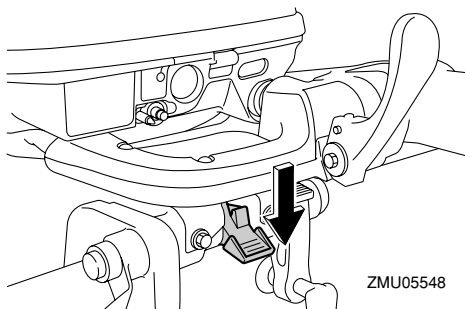
XMU27979

Процедура наклона вверх (модели с системой ручного наклона)

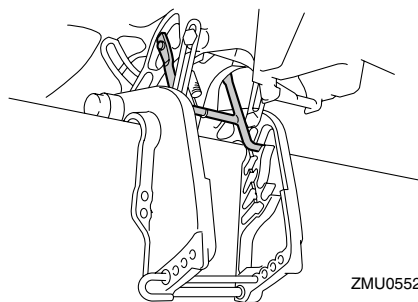
1. Переместите рычаг дистанционного управления / рычаг переключения передач в нейтральное положение.



2. Переведите упорный рычаг удержания подвесного мотора в наклоненном положении (если он имеется) в свободное состояние / верхнее положение.



3. Потяните на себя рычаг для наклона подвесного мотора с целью обеспечения плавания катера по мелководью (если он имеется).
4. Держа одной рукой заднюю часть верхнего кожуха двигателя, наклоните его вверх до конца.
5. Введите ручку удерживания подвесного мотора в наклоненном положении в струбину. В противном случае упорный рычаг удерживания подвесного мотора в наклоненном положении автоматически вернется в фиксированное положение.



XCM01640

ВНИМАНИЕ:

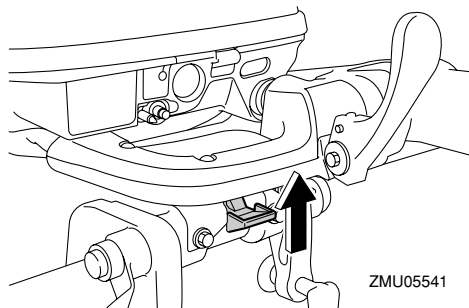
Не пользуйтесь рычагом или рукояткой поддержания мотора в полностью наклоненном положении при буксировке катера. Подвесной мотор может от вибрации соскочить с кронштейна для поддержания мотора в полностью

наклонном положении и опуститься вниз. При невозможности буксировки катера с мотором в нормальном рабочем положении используйте дополнительную поддерживающую конструкцию для надежного закрепления мотора в полностью наклонном положении. Для получения дополнительной информации см. стр. 49.

XMU30192

Процедура опускания вниз (модели с системой ручного наклона)

1. Установите рычаг фиксатора наклона в запертое положение.



2. Слегка опустите двигатель вниз, пока не освободится упор для поддержания мотора в полностью наклонном положении.
3. Медленно опустите двигатель вниз.

XMU28060

Движение на мелководье

Подвесной мотор может быть частично приподнят для эксплуатации на мелководье.

XMU28071

Движение на мелководье (модели с системой ручного наклона)

XWM00710

ПРЕДУПРЕЖДЕНИЕ

- Перед использованием системы хождения по мелководью переключитесь

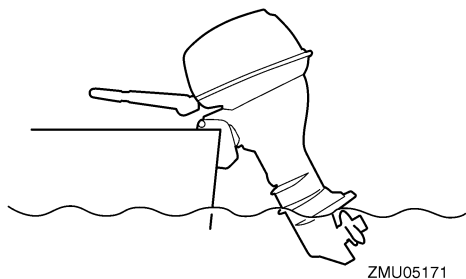
на нейтральную передачу.

- При использовании системы хождения по мелководью используйте минимальную возможную скорость. При использовании системы хождения по мелководью механизм фиксации наклона не функционирует. Столкновение с подводным препятствием может выбить подвесной мотор из воды, что приведёт к потере управления.
- Не поворачивайте подвесной мотор на 180° и ведите судно задним ходом. Для движения судна задним ходом включите реверсивную передачу.
- При движении задним ходом соблюдайте особую осторожность. Чрезмерная реверсивная осевая нагрузка может привести к выталкиванию подвесного мотора из воды, что увеличит вероятность аварии и травмы.
- Верните подвесной мотор в его нормальное положение сразу, как только судно возвратится на более значительные глубины.

XCM00260

ВНИМАНИЕ:

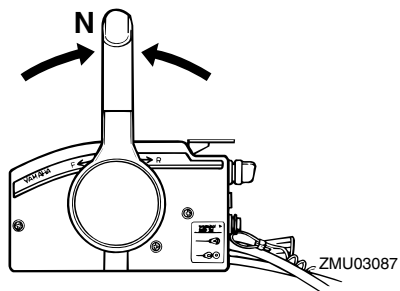
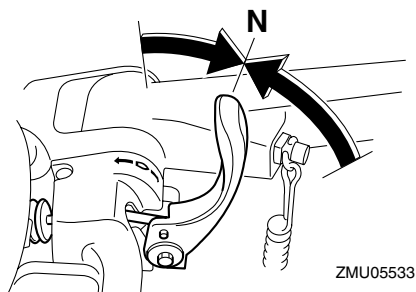
Не наклоняйте подвесной мотор таким образом, чтобы отверстие для впуска охлаждающей воды на опускаемом блоке поднималось над поверхностью воды при регулировке и плавании по мелководью. В противном случае могут возникнуть серьезные повреждения вследствие перегрева.



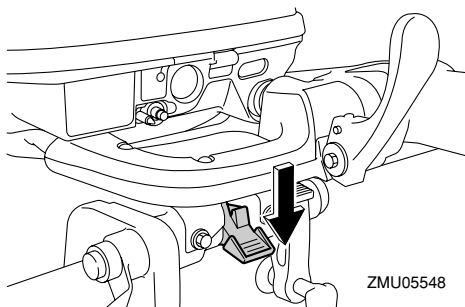
XMU28124

Процедура

1. Переместите рычаг дистанционного управления / рычаг переключения передач в нейтральное положение.



2. Переведите упорный рычаг удержания подвесного мотора в наклонном положении в свободное состояние / верхнее положение.

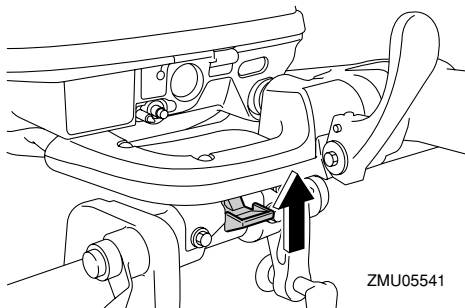


3. Немного наклоните подвесной мотор вверх. Упорный рычаг удержания подвесного мотора в наклонном положении автоматически вернется в фиксированное положение и будет держать подвесной мотор в частично наклонном положении.

ПРИМЕЧАНИЕ:

Этот подвесной мотор имеет 2 положения для плавания по мелководью.

4. Для того, чтобы вернуть подвесной мотор в нормальное рабочее положение, переведите рычаг переключения передач на нейтраль, затем переведите упорный рычаг удержания подвесного мотора в наклонном положении в фиксированное / нижнее положение.



5. Постепенно наклоняйте подвесной мотор вверх до тех пор, пока упорный рычаг удержания подвесного мотора в

наклоненном положении автоматически не вернется в свободное состояние.

- б. Медленно наклоните подвесной мотор в нормальное положение.

XMU28193

Плавание в других условиях

Плавание в морской воде

После плавания в морской воде промойте проходы для охлаждающей жидкости пресной водой для предотвращения их от засорения или забивания. Кроме того, ополосните пресной водой внешние поверхности подвесного мотора и, если возможно, промойте также силовой привод под капотом (кожухом) подвесного мотора.

Плавание в грязной или мутной воде

Компания Yamaha настоятельно рекомендует, чтобы вы применяли поставляемый по отдельному заказу хромированный водяной насос (пригодный для 4-цилиндровых и больших двигателей), если вы используете подвесной мотор для плавания в седиментационной воде, содержащей, например, большое количество грязи, или в другой подобной воде.

Плавание в кислой воде

Вода в некоторых регионах может быть кислой. После плавания в такой воде промойте проходы для охлаждающей жидкости пресной водой для предотвращения возникновения коррозии. Кроме того, ополосните пресной водой внешние поверхности подвесного мотора.

ХМУ34520

Спецификации

ПРИМЕЧАНИЕ: _____

“(AL)” в приведенных ниже спецификациях представлены числовые данные, относящиеся к установленному алюминиевому гребному винту.

Подобным образом, “(SUS)” представлены данные, относящиеся к установленному гребному винту, изготовленному из нержавеющей стали “(PL)” установленному гребному винту, изготовленному из пластика.

ПРИМЕЧАНИЕ: _____

“*” означает, что необходимо выбирать моторное масло из данных карты в параграфе моторное масло. Для получения более подробной информации обратитесь к странице 9.

ХМУ28219

Размер:

Полная длина:

F15СЕН 1048 мм (41.3 дюйм)

F15СМН 1048 мм (41.3 дюйм)

F20ВЕ 665 мм (26.2 дюйм)

F20ВМН 1048 мм (41.3 дюйм)

Полная ширина:

F15СЕН 420 мм (16.5 дюйм)

F15СМН 420 мм (16.5 дюйм)

F20ВЕ 390 мм (15.4 дюйм)

F20ВМН 420 мм (16.5 дюйм)

Полная высота S:

1078 мм (42.4 дюйм)

Полная высота L:

1205 мм (47.4 дюйм)

Высота транца S:

438 мм (17.2 дюйм)

Высота транца L:

565 мм (22.2 дюйм)

Масса (AL) S:

F15СЕН 53.7 кг (118 фунт)

F15СМН 51.7 кг (114 фунт)

F20ВЕ 52.7 кг (116 фунт)

F20ВМН 51.7 кг (114 фунт)

Масса (AL) L:

F15СЕН 55.7 кг (123 фунт)

F15СМН 53.7 кг (118 фунт)

F20ВЕ 54.7 кг (121 фунт)

F20ВМН 53.7 кг (118 фунт)

Производительность:

Рабочий диапазон на полном ходу:

5000–6000 об/мин

Максимальная выходная мощность:

F15СЕН 11.0 кВт @ 5500 об/мин (15 л.с. @ 5500 об/мин)

F15СМН 11.0 кВт @ 5500 об/мин (15 л.с. @ 5500 об/мин)

F20ВЕ 14.7 кВт @ 5500 об/мин (20 л.с. @ 5500 об/мин)

F20ВМН 14.7 кВт @ 5500 об/мин (20 л.с. @ 5500 об/мин)

Число оборотов холостого хода (в нейтрали):

1050 ±50 об/мин

Двигатель:

Тип:

Четырёхтактный L

Рабочий объём:

362.0 см³

Диаметр отверстия × ход поршня:

63.0 × 58.1 мм (2.48 × 2.29 дюйм)

Система зажигания:

Устройство зажигания

Свеча зажигания (NGK):

DPR6ЕВ-9

Искровой промежуток свечи зажигания:

0.8–0.9 мм (0.031–0.035 дюйм)

Система управления:

F15СЕН Румпель

F15СМН Румпель

F20BE Система дистанционного управления

F20BMH Румпель

Пусковая система:

F15СЕН Электрический

F15СМН Ручной

F20BE Электрический

F20BMH Ручной

Система подачи топлива при запуске двигателя:

Прайм-старт

Клапанный зазор (при холодном двигателе) - внутр.:

0.15–0.25 мм (0.0059–0.0098 дюйм)

Клапанный зазор (при холодном двигателе) - внеш.:

0.25–0.35 мм (0.0098–0.0138 дюйм)

Мин. ток (А) холодного прокручивания (ССА/EN):

F15СЕН 347.0 А

F20BE 347.0 А

Мин. номинальная ёмкость (20 НР/ЕС):

F15СЕН 40.0 А-ч

F20BE 40.0 А-ч

Максимальная генератора на выходе:
10.0 А

Приводной блок:

Положения передач:

Вперед-нейтраль-назад

Передачное число:

2.08 (27/13)

Система наклона и дифференцировки:

Система ручного наклона

Марка гребного винта:

J

Топливо и масло:

Рекомендуемое топливо:

Неэтилированный бензин обычного качества

Мин. октановое число для умеренных нагрузок:

90

Ёмкость топливного бака:

25 л (6.60 амер. галлона) (5.50 англ. галлона)

Рекомендуемое моторное масло:

Масло для 4-тактных подвесных моторов

Рекомендованная группа моторных масел 1*:

SAE 10W-30/10W-40/5W-30

API SE/SF/SG/SH/SJ/SL

Рекомендованная группа моторных масел 2*:

SAE 15W-40/20W-40/20W-50

API SH/SJ/SL

Смазка:

Смачиваемый поддон картера

Объём моторного масла (за вычетом фильтруемого):

1.6 л (1.69 амер.кварты) (1.41 англ. кварты)

Рекомендуемое трансмиссионное масло:

Масло для смазывания гипоидной зубчатой передачи SAE#90

Объём масла для коробки передач:

250.0 см³ (8.45 амер. унц.) (8.82 англ. унц.)

Момент затягивания крепежа двигателя:

Свеча зажигания:

18.0 Н-м (13.3 фут-фунт) (1.84 кгс-м)

Гайка гребного винта:

17.0 Н-м (12.5 фут-фунт) (1.73 кгс-м)

Сливной болт для моторного масла:

28.0 Н-м (20.7 фут-фунт) (2.86 кгс-м)

Фильтр моторного масла:

18.0 Н-м (13.3 фут-фунт) (1.84 кгс-м)

XMU28223

Перевозка и хранение подвесного мотора

XWM00690

ПРЕДУПРЕЖДЕНИЕ

- Утечки топлива создают опасность пожара. При транспортировке и хранении подвесного мотора для предотвращения утечки топлива перекройте винт вентиляционного отверстия и топливный кран.
- При транспортировке топливного бака **СОБЛЮДАЙТЕ ОСТОРОЖНОСТЬ** независимо от того, осуществляется она на судне или автомашине.
- **НЕ ЗАПОЛНЯЙТЕ** топливный контейнер до максимальной вместимости. При нагревании бензин заметно расширяется, что может привести к созданию в топливном контейнере избыточного давления. Это может вызвать утечку топлива и создать опасность пожара.

XWM00700

ПРЕДУПРЕЖДЕНИЕ

Никогда не следует находиться под наклонённым опускаемым блоком, даже когда используется упорный рычаг мотора. Если подвесной мотор внезапно упадёт, он может нанести серьёзную травму.

XCM00660

ВНИМАНИЕ:

При транспортировке судна на трейлере не пользуйтесь упорным рычагом мотора в полностью наклонённом положении и кнопкой. Подвесной мотор может освободиться от тряски из упора для поддержания мотора в полностью наклонённом положении и упасть. Если мотор не может транспортироваться в

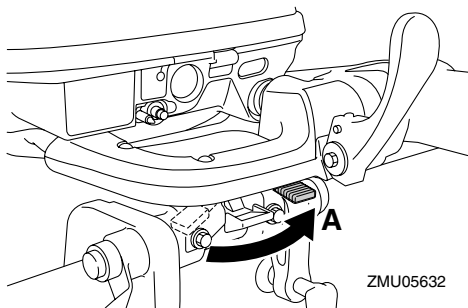
своём нормальном транспортном положении, используйте дополнительные опорные приспособления для фиксации его в наклонном положении.

Подвесной мотор должен транспортироваться и храниться в нормальном рабочем положении. Если дорожный просвет недостаточен для перевозки в таком положении, буксируйте подвесной мотор в наклонённом положении, используя устройство крепления мотора, как, например, ограждающий брус транца. За дополнительной информацией обращайтесь к своему дилеру компании Yamaha.

XMU32030

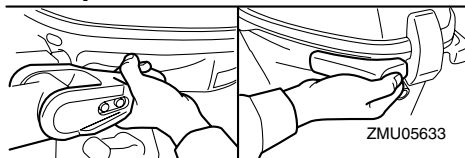
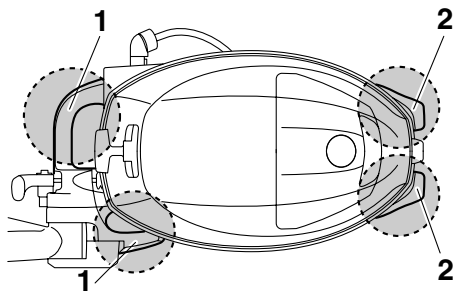
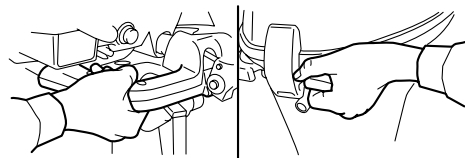
Снятый подвесной мотор

1. Заглушите двигатель и вытащите катер на сушу.
2. Отсоедините топливопровод от подвесного мотора.
3. Для моделей с электрическим запуском двигателя отсоедините кабели аккумулятора от его выводов.
4. Для предотвращения руления поверните рычаг регулировки сопротивления механизму рулевого управления в положение "А".



5. Ослабьте зажимной винт (зажимные винты).
6. Возьмитесь за рукоятки и кронштейны поворотного кулака так, как показано на

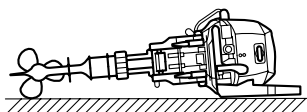
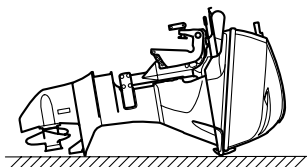
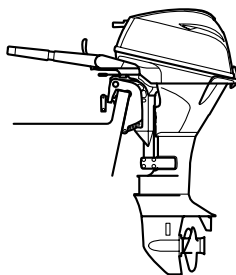
рисунке, и поднимите подвесной мотор, чтобы снять его с катера.



ZMU05633

1. Кронштейн поворотного кулака
2. Рукоятка

состоянии, держите подвесной мотор в положении, которое показано на рисунке.



ZMU05630

ПРИМЕЧАНИЕ: _____

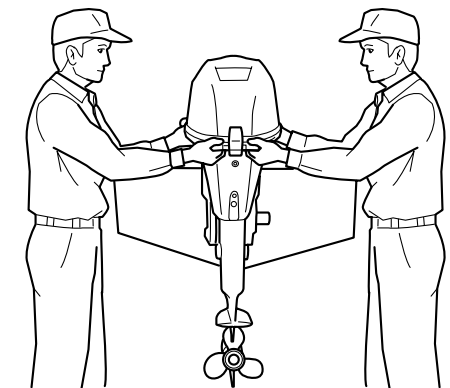
Положите полотенце или нечто подобное под подвесной мотор, чтобы обезопасить его от повреждения.

XMU28241

Хранение подвесного мотора

При хранении Вашего подвесного мотора Yamaha в течение длительного срока (2 месяца или больше) следует выполнять несколько важных процедур во избежание лишних повреждений.

Целесообразно перед хранением провести техническое обслуживание Вашего подвесного мотора у официального дилера компании Yamaha. Однако, Вы как владелец, с минимумом инструментов можете



ZMU05634

7. При транспортировке или хранении подвесного мотора в снятом с катера

Техническое обслуживание

выполнить следующие процедуры.

ХСМ01080

ВНИМАНИЕ:

- Для предотвращения проблем, которые могут возникнуть вследствие проникновения масла из картера в цилиндр, транспортируйте и храните двигатель в указанном положении. Если хранение или транспортировка подвешенного мотора осуществляется в боковом положении, (не вертикальном), поместите его после полного слива моторного масла на подушку.
- Никогда не укладывайте подвешенный мотор горизонтально, прежде чем охлаждающая вода не будет слита из него полностью; в противном случае она сможет проникнуть в цилиндры через выхлопной канал и создать проблемы с двигателем.
- Храните подвешенный мотор в сухом хорошо вентилируемом месте, но не под прямыми солнечными лучами.

ХМУ28303

Процедура

ХМУ32021

Промывка в тест-танке

ХСМ00300

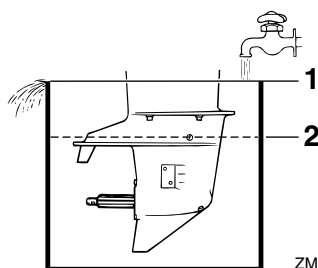
ВНИМАНИЕ:

Не эксплуатируйте двигатель в отсутствие подачи охлаждающей воды. Либо водяной насос двигателя, либо двигатель будут повреждены вследствие перегрева. Перед запуском двигателя убедитесь в подаче воды в каналы охлаждающей воды.

1. Снимите подвешенный мотор с катера. Для получения дополнительной информации обратитесь к странице 49.
2. Помойте корпус подвешенного мотора чистой водой. Для получения дополнительной информации

обратитесь к странице 54.

3. Отсоедините топливопровод от подвешенного мотора.
4. Снимите верхний кожух двигателя и крышку глушителя. Снимите гребной винт. Для получения дополнительной информации обратитесь к странице 68.
5. Поставьте подвешенный мотор на водяной бак. Для получения дополнительной информации обратитесь к странице 25.
6. Заполните бак чистой водой до уровня, когда противокавитационная пластина окажется погруженной в воду.



ZMU02051

1. Поверхность воды
2. Минимальный уровень воды

ХСМ00290

ВНИМАНИЕ:

Если уровень пресной воды ниже уровня противокавитационной пластины, или если подача воды недостаточна, может произойти заклинивание двигателя.

7. Промывка системы охлаждения является важным мероприятием для предотвращения забивания ее солью, песком или грязью. Кроме того, предпочтительным способом предотвращения порчи двигателя из-за коррозии является его смазка масляным туманом. Промойте двигатель и сразу

примените масляный туман.

XWM00090

ПРЕДУПРЕЖДЕНИЕ

- При запуске и в процессе эксплуатации не прикасайтесь к электрическим компонентам и не удаляйте их.
- При работающем двигателе следите за тем, чтобы руки, волосы и одежда находились на удалении от маховика и других вращающихся узлов.

8. Запустите двигатель и дайте ему поработать несколько минут на холостом ходу при большом числе оборотов и при рычаге переключения передачи, переведенном в положение нейтрالي.
9. Непосредственно перед тем, как заглушить двигатель, быстро впрысните “Масляный туман” поочередно в каждый карбюратор или в отверстие для смазки масляным туманом в крышке глушителя, если она имеется. Если вы все сделаете правильно, двигатель очень сильно задымит и почти заглохнет.
10. Вытащите подвесной мотор из тест-танка.
11. Установите крышку глушителя / крышку отверстия для смазки масляным туманом и верхний кожух двигателя.
12. Если “Масляный туман; нет в наличии, дайте двигателю поработать на холостом ходу при большом числе оборотов до тех пор, пока в топливопроводе не закончится топливо и не заглохнет двигатель.
13. Полностью слейте из двигателя охлаждающую воду. Тщательно вымойте корпус двигателя.
14. Если “Масляный туман” нет в наличии, выверните свечу (свечи) зажигания.

Влейте в каждый цилиндр полную чайную ложку чистого моторного масла. Несколько раз проверните вал двигателя вручную. Замените свечу (свечи) зажигания.

15. Слейте топливо из топливного бака.
16. Храните топливный бак в сухом, хорошо проветриваемом месте, не достигаемом для солнечных лучей.

XMU28402

Смазка

1. Установите свечу (свечи) зажигания с приложением крутящего момента, величина которого указана в технических условиях на двигатель. Для получения более полной информации по установке свеч зажигания обратитесь к странице 61.
2. Произведите замену смазочного масла для зубчатых передач. Указания по замене этого масла смотрите на странице 69. Проверьте смазочное масло для зубчатых передач на присутствие воды, которая указывает на наличие уплотнений, которые имеют течь. Замена уплотнений должна производиться официальным дилером компании Yamaha до использования двигателя.
3. Набейте соответствующим смазочным материалом все маслѐнки для консистентной смазки. Для получения более подробной информации смотрите страницу 60.

ПРИМЕЧАНИЕ:

Перед длительным хранением рекомендуется обработать поверхности двигателя масляным туманом. Для получения более подробной информации в отношении подходящего для этого смазочного масла и процедур, приемлемых

Техническое обслуживание

для вашего двигателя обратитесь к официальному дилеру компании Yamaha.

XMU28431

Уход за аккумулятором

XWM00330



ПРЕДУПРЕЖДЕНИЕ

Электролит батареи представляет собой опасность; он содержит серную кислоту и потому ядовит и обладает крайне едким воздействием.

Всегда соблюдайте данные профилактические меры:

- Исключите попадание электролита на любые части тела, так как он может вызвать серьёзные ожоги и неизлечимое поражение глаз.
- При работе с аккумуляторной батареей надевайте защитные приспособления для глаз.

Нейтрализация (НАРУЖНАЯ):

- ПРИБИ ПОПАДАНИИ НА КОЖУ - смойте водой.
- ПРИБИ ПОПАДАНИИ В ГЛАЗА - Промойте водой в течение 15 минут и срочно обратитесь за медицинской помощью.

Нейтрализация (ВНУТРЕННЯЯ):

- Выпейте большое количество воды или молока, после чего запейте раствором магнезии, взбитым сырым яйцом или растительным маслом. Немедленно обратитесь за медицинской помощью.

Батареи также генерируют взрывоопасный газообразный водород; по этой причине необходимо всегда соблюдать указанные ниже предупредительные меры:

- Заряжайте батареи в хорошо вентилируемом месте.
- Храните батареи вдали от огня, искр, открытого пламени (например, сварочного оборудования, зажжённых

сигарет и пр.)

- При зарядке батарей и проведении работ с ними **КУРИТЬ ЗАПРЕЩАЕТСЯ. ХРАНИТЕ БАТАРЕИ И ЭЛЕКТРОЛИТ В НЕДОСТУПНОМ ДЛЯ ДЕТЕЙ МЕСТЕ.**

При обращении с аккумулятором следуйте указаниям, приведенным в руководстве по его эксплуатации. Аккумуляторы различных изготовителей отличаются друг от друга. Поэтому следующие процедуры могут применяться не всегда. Изучите указания изготовителей аккумуляторов.

Процедура

1. Отсоедините и снимите аккумулятор с катера. Всегда первым отсоединяйте черный отрицательный кабель для предотвращения опасности возникновения короткого замыкания.
2. Почистите корпус и зажимы аккумулятора. Заполните каждую банку аккумулятора дистиллированной водой до верхнего уровня.
3. Храните аккумулятор на ровной поверхности в холодном, сухом и хорошо вентилируемом месте вне прямого попадания солнечного света.
4. Раз в месяц проверяйте плотность электролита и доливайте дистиллированную воду, как это требуется для увеличения срока службы аккумулятора.

XMU28442

Промывка энергетической установки

Провести эту процедуру сразу же после тщательной промывки.

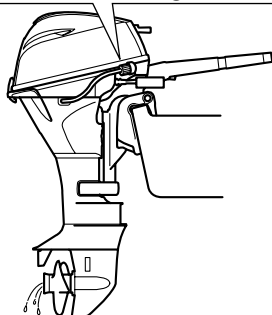
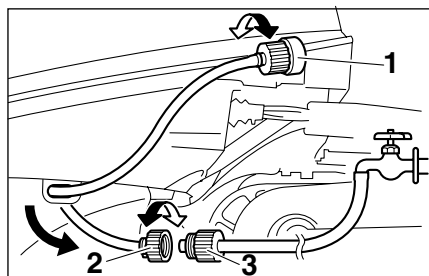
XCM01530

ВНИМАНИЕ:

Запрещается выполнять эту процедуру при работающем моторе. В противном случае, возможно повреждение водяного насоса и другие серьезные повреждения в

результате перегрева.

1. После останова двигателя отверните присоединительное устройство шланга от фитинга, находящегося на нижнем кожухе.



ZMU05556

1. Фитинг
 2. Присоединительное устройство шланга
 3. Переходная муфта присоединительного устройства шланга
2. Накрутите переходную муфту присоединительного устройства шланга на шланг, который подключен к подаче свежей воды, затем подключите его к присоединительному устройству шланга.
 3. При отключенном двигателе откройте водяной вентиль и промывайте водой охлаждающие каналы примерно 15 минут. Отключите воду и отсоедините переходную муфту садового шланга

отПри отключенном двигателе откройте водяной вентиль и промывайте водой охлаждающие каналы примерно 15 минут. Отключите воду и отсоедините переходную муфту садового шланга отот присоединительного устройства шланга.

4. Повторно установите присоединительное устройство шланга на фитинге нижнего кожуха. Надежно затяните фитинг.

XCM00540

ВНИМАНИЕ:

При нормальной эксплуатации не только не оставляйте присоединительное устройство шланга откреплённым от фитинга нижнего корпуса, но и не позволяйте ему свисать свободно. Вместо охлаждения двигателя вода будет вытекать из присоединительного устройства, что может вызвать серьёзный перегрев. После промывки двигателя убедитесь, что соединитель надёжно затянут на фитинге.

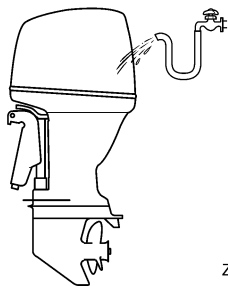
ПРИМЕЧАНИЕ:

- Когда двигатель промывают при нахождении судна на воде, наклоняйте подвесной мотор до тех пор, пока он совершенно не выйдет из воды, это позволит достичь лучших результатов.
- Инструкции по промывке системы охлаждения смотрите на странице 49.

XMU28450

Очистка подвесного мотора

После использования обмойте подвесной мотор снаружи пресной водой. Промойте пресной водой систему охлаждения.



XMU05174

ПРИМЕЧАНИЕ:

Указания по промывке системы охлаждения см. стр. 49.

XMU28460

Проверка окрашенных деталей мотора

Проверьте мотор на наличие царапин, вмятин и отслоения краски. Участки с поврежденной окраской больше подвержены коррозии. При необходимости зачистите и окрасьте эти участки. Ремонтная краска имеется у Вашего дилера компании Yamaha.

XMU28478

Периодическое техническое обслуживание

XWM01071

⚠ ПРЕДУПРЕЖДЕНИЕ

Убедитесь в том, что мотор выключен при проведении технического обслуживания и ремонта, если не указано иначе. Если вы не знакомы с процедурами и операциями технического обслуживания силового агрегата, выполнение данных работ следует поручить механикам сервисной службы вашего дилера компании Yamaha или другим квалифицированным специалистам.

XMU28511

Сменные детали

Если потребуется замена деталей, используйте запасные части только

компании Yamaha или детали, эквивалентные им по конструкции и качеству. Любая деталь низкого качества может стать причиной серьезной неисправности и, как следствие, привести к потере управления и созданию опасности для рулевого и пассажиров катера. Запасные части и вспомогательные устройства компании Yamaha всегда есть в наличии у ее дилера.

XMU34150

Тяжелые условия эксплуатации

Тяжелые условия эксплуатации включают один или более приведенных ниже режимов работы на регулярной основе:

- Непрерывная работа в режиме максимального числа оборотов или близкой к нему частоте вращения двигателя
- Непрерывная работа в течение многих часов в режиме низкого числа оборотов
- Короткие периоды быстрого ускорения и замедления с последующим выключением двигателя до того, как он достигнет установленной рабочей температуры
- Частое быстрое ускорение и замедление
- Частое переключение
- Частый запуск и останов двигателя (двигателей)
- Плавание, характерные чередованием легкой и тяжелой загрузки катера

Подвесные моторы, эксплуатируемые в любых перечисленных выше условиях, требуют более частого выполнения процедур технического обслуживания. Компания Yamaha рекомендует, чтобы в этом случае техническое обслуживание выполнялось вдвое чаще, чем указано в карте технического обслуживания. Например, если конкретная процедура технического обслуживания должна быть выполнена через

50 часов эксплуатации подвесного мотора, произведите ее через 25 часов. Такой подход позволит предотвратить более частое разрушение компонентов двигателя.

Техническое обслуживание

ХМУ34431

Схема обслуживания 1

Периодичность техобслуживания можно определить в зависимости от условий эксплуатации, общие указания приведены в следующей таблице. В разделах данной главы содержатся пояснения по всем действиям пользователя.

ПРИМЕЧАНИЕ:

При условии эксплуатации в соленой, грязной, мутной или кислой воде, двигатель необходимо промывать чистой водой после каждого использования.

Символ “●” обозначает проверки, которые вы можете выполнить самостоятельно.

Символ “○” обозначает работы, которые должны быть выполнены вашим дилером Yamaha.

Объект	Действия	Начальны й	Каждый			
		20 часов (3 месяца)	100 часов (1 год)	300 часов (3 года)	500 часов (5 лет)	
Анод (аноды) (внешний)	Осмотр и замена, если потребуется		●/○			
Анод (Аноды) (головка цилиндра, крышка термостата)	Осмотр и замена, если потребуется		○			
Аноды (выхлопная крышка, крышка канала для подачи охлаждающей воды, крышка выпрямителя- регулятора)	Замена					○
Анод(ы) (выхлопная крышка, стык по обкладке)	Замена					○
Аккумулятор	Проверка и зарядка, или замена, если потребуется	●/○	●/○			
Утечка охлаждающей воды	Осмотр и замена, если потребуется	○	○			
Зажим кожуха	Осмотр		●/○			
Состояние двигателя при запуске / шум	Осмотр	●/○	●/○			
Частота вращения двигателя в режиме холостого хода / шум	Осмотр	●/○	●/○			
Моторное масло	Замена	●/○	●/○			

Техническое обслуживание

Объект	Действия	Начальны й	Каждый		
		20 часов (3 месяца)	100 часов (1 год)	300 часов (3 года)	500 часов (5 лет)
Масляный фильтр двигателя (фильтрующий элемент)	Замена		●/○		
Масляный фильтр (может быть разобран)	Осмотр и замена, если потребуется	●/○	●/○		
Топливный насос	Осмотр и замена, если потребуется			○	
Утечка топлива / масла	Осмотр	○	○		
топливная трубка	Осмотр и замена, если потребуется	○	○		
топливная трубка	Замена			○	
Масло для зубчатых передач	Замена	●/○	●/○		
Места смазывания консистентной смазкой	Смазывание консистентной (пластичной) смазкой	●/○	●/○		
Крыльчатка / корпус водяного насоса	Осмотр и замена, если потребуется		○		
Крыльчатка / корпус водяного насоса	Замена			○	
Гребной винт / гайка гребного винта / шплинт	Осмотр и замена, если потребуется	●/○	●/○		
Тяга рычага переключения передач / тросик рычага переключения передач	Осмотр, регулировка или замена, если потребуется	○	○		
Свеча (свечи) зажигания	Осмотр, регулировка или замена, если потребуется		●/○		
Колпачок свечи зажигания / шнур высокого напряжения	Осмотр и замена, если потребуется	○	○		
Охлаждающая вода	Осмотр	●/○	●/○		
Тяга дроссельной заслонки / тросик дроссельной заслонки / время срабатывания дроссельной заслонки	Осмотр, регулировка или замена, если потребуется	○	○		

Техническое обслуживание

Объект	Действия	Начальны й	Каждый			
		20 часов (3 месяца)	100 часов (1 год)	300 часов (3 года)	500 часов (5 лет)	
Термостат	Осмотр и замена, если требуется		○			
Зубчатый (синхронный) ремень	Осмотр и замена, если требуется		○			
Клапанный зазор	Осмотр и регулировка					○
Впуск воды	Осмотр	●/○	●/○			
Главный переключатель / переключатель останова / переключатель воздушной заслонки	Осмотр и замена, если требуется	○	○			
Соединения пучков проводов / соединители проводов	Осмотр и замена, если требуется	○	○			
Топливный бак (компания Yamaha)	Осмотр и чистка, если требуется		○			

ХМУ34450

Карта технического обслуживания 2

Позиция	Действия	Каждый
		1000 часов
Выхлопная труба / коллектор отработавших газов	Осмотр и замена, если требуется	○
Зубчатый (синхронный) ремень	Замена	○

ХМУ28910

ПРИМЕЧАНИЕ:

При использовании свинца или высокосернистого бензина осмотр клапанного зазора необходимо производить чаще, чем через каждые 500 часов.

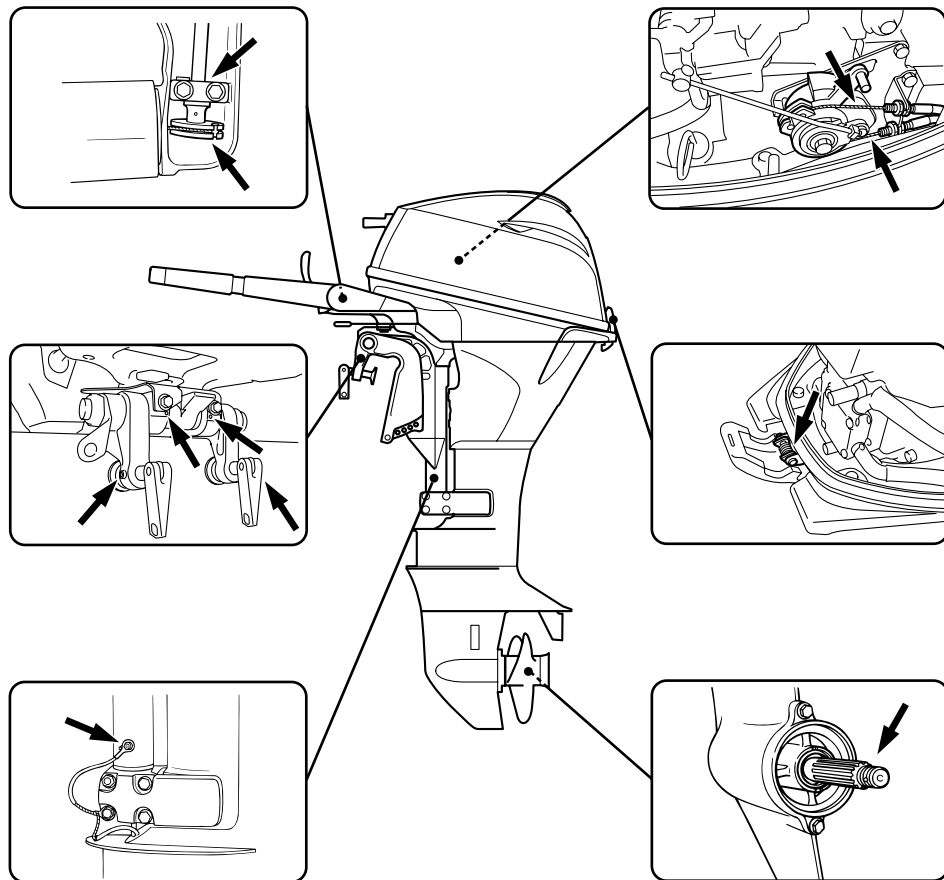
XMU28941

Смазка

Консистентная смазка A Yamaha (водостойкая смазка)

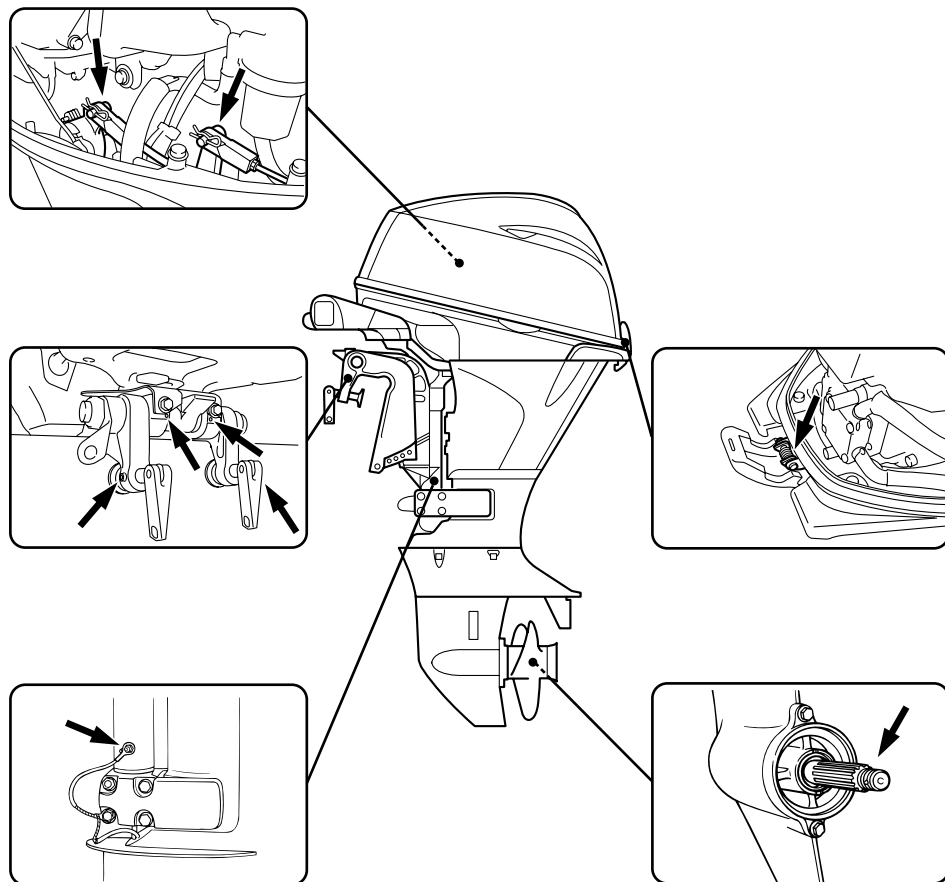
Консистентная смазка D Yamaha (коррозионно-стойкая смазка; для вала гребного винта)

F15CMH, F15CEH, F20BMH



ZMU05557

F20BE



ZMU05595

XMU28953

Чистка и регулировка свечи зажигания

XWM00560

⚠ ПРЕДУПРЕЖДЕНИЕ

При извлечении и установке свечи зажигания следите за тем, чтобы не повредить изолятор. Повреждение изолятора может привести к возникновению наружных искр, что может

привести к взрыву или пожару.

XWM01550

⚠ ПРЕДУПРЕЖДЕНИЕ

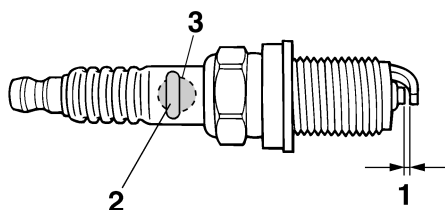
Сразу после выключения двигатель остается очень горячим. Проявляйте исключительную осторожность, чтобы ни вы, ни кто-то другой не получили ожогов. Чтобы избежать ожогов, работайте с двигателем, когда он остынет.

Свеча зажигания является важным

компонентом двигателя, при этом она легко подвергается осмотру и проверке. Состояние свечи зажигания может указывать на некоторые особенности работы двигателя. Например, если фарфор центрального электрода свечи зажигания приобрел очень белый цвет, это может указывать на утечку всасываемого воздуха либо на проблемы карбюрации в этом цилиндре двигателя. Не пытайтесь самостоятельно определять любые проблемы. Вместо этого доставьте подвесной мотор официальному дилеру компании Yamaha. Вы должны регулярно снимать и осматривать свечу зажигания, так как воздействие тепла и загрязнений приводит к ее медленному разрушению и эродированию. Если эрозия электрода и слой нагара или других отложений становятся чрезмерными, вы должны произвести замену свечи зажигания новой свечой того же типа или подходящей к вашему двигателю.

Стандартная свеча зажигания:
DPR6EB-9

Перед установкой свечи зажигания измерьте величину зазора между ее электродами с помощью щупа для измерения зазоров. Если потребуется, отрегулируйте величину зазора в соответствии с техническими условиями на свечу зажигания.



ZMU01797

1. Искровой промежуток свечи зажигания
2. Идентификационная метка свечи зажигания (NGK)
3. Номер детали, свеча зажигания

Искровой промежуток свечи зажигания:
0.8–0.9 мм (0.031–0.035 дюйм)

При установке свечи зажигания всегда производите чистку поверхности прокладки и, по возможности, используйте новую прокладку. Удаляйте любые загрязнения с резьбы свечи зажигания и, вворачивая ее, не превышайте величины допустимого крутящего момента затяжки.

Момент затяжки свечи зажигания:
18.0 Н·м (13.3 фут-фунт) (1.84 кгс·м)

ПРИМЕЧАНИЕ: _____

Если у вас под рукой нет гаечного ключа с ограничением по крутящему моменту при установке свечи зажигания, хорошим способом обеспечения правильной затяжки является доворачивание ее обычным гаечным ключом на 1/4 - 1/2 оборота после затягивания вручную. Отрегулируйте крутящий момент затяжки свечи зажигания, как только у вас появится возможность воспользоваться гаечным ключом с ограничением по крутящему моменту.

Техническое обслуживание

XMU28962

Проверка топливной системы

XWM00060

⚠ ПРЕДУПРЕЖДЕНИЕ

Бензин и его пары чрезвычайно огне- и взрывоопасны. Исключите наличие поблизости источников искрения, сигарет, пламени и прочих источников возгорания.

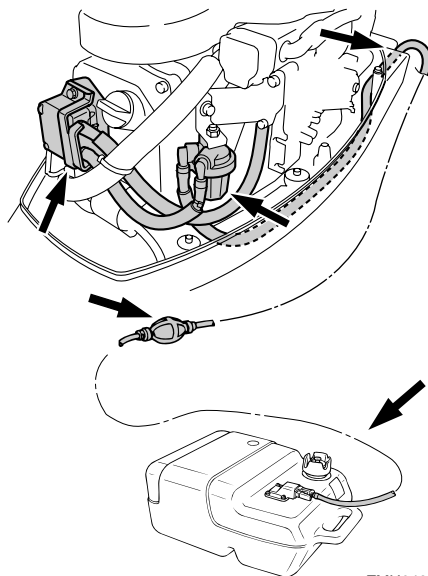
XWM00910

⚠ ПРЕДУПРЕЖДЕНИЕ

Утечки топлива могут создать опасность пожара или взрыва.

- Регулярно производите проверку на утечку топлива.
- При обнаружении утечки топлива топливная система должна быть отремонтирована квалифицированным механиком. Ненадлежащий ремонт может сделать эксплуатацию подвесного мотора небезопасной.

Проверьте трубопроводы подачи топлива на течи, поломки или неисправности. При обнаружении проблемы Ваш дилер компании Yamaha или другой квалифицированный механик должен устранить ее незамедлительно.



ZMU04969

Точки контроля

- Течь деталей топливной системы
- Течь соединений трубопроводов топливной системы
- Поломки или иные повреждения трубопровода топливной системы
- Течь топливного соединителя

XMU28980

Осмотр топливного фильтра

XWM00310

⚠ ПРЕДУПРЕЖДЕНИЕ

Бензин чрезвычайно горюч, а его пары чрезвычайно огне- и взрывоопасны.

- Если у вас имеются какие-либо вопросы о надлежащем порядке выполнения этой процедуры, проконсультируйтесь со своим дилером компании Yamaha.
- Не выполняйте эту процедуру на горячем или работающем двигателе. Дайте двигателю остыть.
- В топливном фильтре должно быть топливо. Исключите наличие вблизи

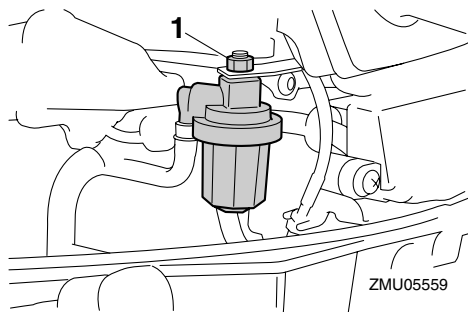
источников искрения, сигарет, пламени и прочих источников воспламенения.

- Эта процедура приведёт к некоторому разливу топлива. Соберите топливо ветошью. Необходимо немедленно вытереть пролитое топливо.
- Топливный фильтр должен быть тщательно собран на месте с установкой уплотнительного кольца, колпачком фильтра и шлангами. Неправильная сборка или замена может привести к утечкам топлива, которые в свою очередь могут создать опасность пожара или взрыва.

XMU29001

Чистка топливного фильтра

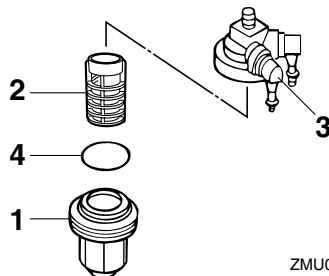
1. Отверните гайку (если она имеется), которая крепит сборку фильтра.



ZMU05559

1. Гайка
2. Отверните чашку фильтра, подхватывая капли топлива ветошью.
3. Извлеките фильтрующий элемент и промойте его в растворителе. Дайте ему просохнуть. Затем осмотрите фильтрующий элемент и уплотнительное кольцо, чтобы убедиться, что они находятся в хорошем состоянии. Если потребуется, произведите их замену. Если в топливе будет обнаружено какое-либо

количество воды, съемный топливный бак компании Yamaha и другие топливные баки должны быть проверены и промыты.



ZMU02079

1. Чашка фильтра
2. Фильтрующий элемент
3. Корпус фильтра
4. Уплотнительное кольцо

4. Переустановите фильтрующий элемент в чашку фильтра. Убедитесь в том, что уплотнительное кольцо занимает требуемое положение в чашке фильтра. Надежно наверните чашку фильтра на его корпус.
5. Прикрепите сборку фильтра к кронштейну таким образом, чтобы топливные шланги можно было подсоединить к сборке фильтра.
6. Дайте двигателю поработать, в это время проверьте фильтр и линии на наличие утечек.

XMU29041

Проверка холостого хода

XWM00451

ПРЕДУПРЕЖДЕНИЕ

- При запуске и в процессе эксплуатации не прикасайтесь к электрическим компонентам и не удаляйте их.
- При работающем двигателе следите за тем, чтобы руки, волосы и одежда

Техническое обслуживание

находились на удалении от маховика и других вращающихся узлов.

XCM00490

ВНИМАНИЕ:

Эта процедура должна выполняться, когда подвесной мотор находится в воде. Может использоваться приспособление для промывки или тест-танк.

Для этой процедуры следует использовать контрольный тахометр. Результаты могут сильно изменяться в зависимости от того, проводилось ли испытание с промывочной водой, в тест-танке или с подвесным мотором, погруженным в воду.

1. Запустите двигатель и дайте ему полностью прогреться на нейтрале до ровной работы.

ПРИМЕЧАНИЕ:

Правильная проверка холостого хода возможна, только если двигатель полностью прогрет. При неполном прогреве измеренная скорость холостого хода будет больше нормальной. Если у Вас возникли затруднения с проверкой холостого хода или скорость холостого хода требует регулировки, обратитесь к дилеру компании Yamaha или к другому квалифицированному механику.

2. Проверьте, соответствует ли скорость холостого хода спецификации. Требования к скорости холостого хода см. стр. 47.

XMU29074

Замена моторного масла

XWMM00760

⚠ ПРЕДУПРЕЖДЕНИЕ

- Не следует сливать моторное масло сразу после остановки двигателя. Масло остаётся горячим, и для предупреждения ожогов с ним следует обращаться с

осторожностью.

- Убедитесь, что подвесной мотор надёжно прикреплен к транцу или устойчивой станине.

XCM00970

ВНИМАНИЕ:

- Не допускайте переполнения маслом и убедитесь, что подвесной мотор при проверке и замене моторного масла установлен вертикально (не наклонно).
- Если уровень масла превышает верхнюю отметку, слейте его, чтобы уровень соответствовал указанному количеству. Переполнение маслом может привести к утечкам или повреждениям.

XCM01240

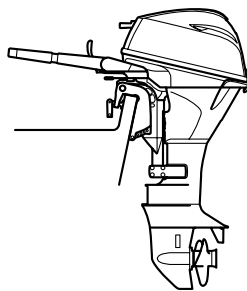
ВНИМАНИЕ:

Заменяйте моторное масло после первых 10 часов эксплуатации, а впоследствии через каждые 100 часов работы или каждые 6 месяцев. В противном случае двигатель быстро изнашивается.

ПРИМЕЧАНИЕ:

Производите замену моторного масла, когда двигатель остается еще теплым.

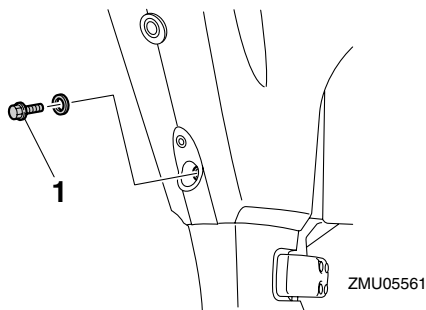
1. Поставьте подвесной мотор в строго вертикальное положение (без наклона).



ZMU05554

2. Приготовьте подходящий поддон, который может вместить большее

количество масла, чем находится в двигателе. Ослабьте и выверните винт сливного отверстия. Затем снимите крышку наливной горловины. Дайте маслу стечь полностью. Сразу же вытрите все пролитое масло.



1. Винт сливного отверстия

3. Поместите под головку винта отверстия для слива масла новую прокладку. Нанесите на поверхность прокладки тонкий слой смазочного масла и вверните винт.

Крутящий момент затяжки винта сливного отверстия:
28.0 Н-м (20.7 фут-фунт) (2.86 кгс-м)

ПРИМЕЧАНИЕ:

Если у вас под рукой не окажется гаечного ключа с ограничением по крутящему моменту, когда вы будете вворачивать винт сливного отверстия, затяните его от руки до того момента, когда прокладка только коснется поверхности выхода сливного отверстия. Затем подтяните винт ключом на 1/4-1/2 оборота. Как только у вас появится гаечный ключ с ограничением по крутящему моменту, затяните винт сливного отверстия с надлежащим моментом.

4. Добавьте точное количество масла через

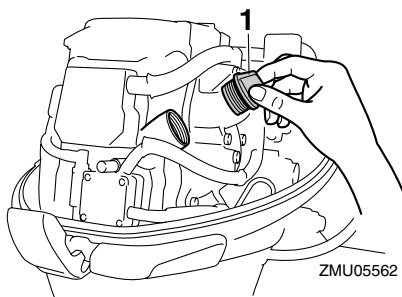
наливную горловину. Установите крышку наливной горловины.

Рекомендуемое моторное масло:

Масло для 4-тактных подвесных моторов

Количество моторного масла (исключая масляный фильтр):

1.6 л (1.69 амер.кварты) (1.41 англ. кварты)



1. Крышка маслозаправочного отверстия

5. Запустите двигатель и убедитесь в том, что индикатор системы предупреждения о низком давлении масла (если он установлен) не задействован. Убедитесь в отсутствии утечек масла.

ХСМ00681

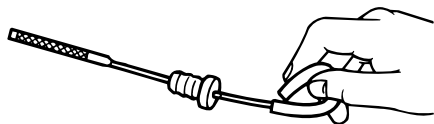
ВНИМАНИЕ:

В случае если индикаторная лампа или СИД, показывающая, что давление масла снизилось ниже допустимого уровня, не гаснет, или если обнаружены следы утечки масла, заглушите мотор и выясните причину. Продолжение эксплуатации мотора при наличии таких неисправностей может привести к серьезной поломке силового агрегата. В случае невозможности самостоятельного выявления и устранения неисправности,

Техническое обслуживание

проконсультируйтесь с вашим дилером компании Yamaha.

6. Заглушите двигатель и подождите 3 минуты. Еще раз проверьте уровень масла с помощью щупа и убедитесь, что зеркало масла в бачке находится между верхней и нижней метками. Если зеркало масла находится ниже нижней метки на щупе, его нужно долить, или слить, если зеркало масла будет выше верхней метки на щупе.



ZMU02058

7. Удаляйте отработавшее моторное масло в соответствии с местными правилами.

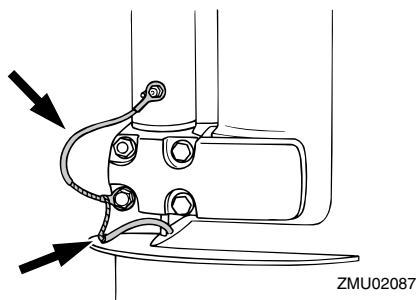
ПРИМЕЧАНИЕ:

- Для получения более подробной информации о том, как удалять отработавшее масло, проконсультируйтесь с вашим дилером компании Yamaha.
- Когда двигатель работает в неблагоприятных условиях, например, при длительном тролловом лове, производите более частую замену моторного масла.

XMU29112

Проверка электропроводки и разъемов

- Проверьте правильность крепления каждого заземляющего провода.
- Проверьте правильность стыковки всех разъемов.



ZMU02087

XMU29120

Протечка выхлопных газов

Запустите двигатель и проверьте отсутствие протечки выхлопных газов через соединения между выхлопной крышкой, головкой цилиндров и корпусом двигателя.

XMU29130

Протечка воды

Запустите двигатель и проверьте отсутствие протечки воды через соединения между выхлопной крышкой, головкой цилиндров и корпусом двигателя.

XMU29140

Протечка моторного масла

Проверьте отсутствие протечек масла вокруг двигателя.

ПРИМЕЧАНИЕ:

При обнаружении протечек обратитесь с своему дилеру компании Yamaha.

XMU32110

Проверка гребного винта

XWM01610

ПРЕДУПРЕЖДЕНИЕ

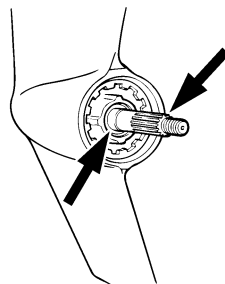
Нахождение в непосредственной близости от винта в случае случайного запуска мотора может привести к получению серьезных травм.

- Перед осмотром, демонтажом и установкой винта снимите свечные колпачки со свечей зажигания. Также установите рычаг переключения передач

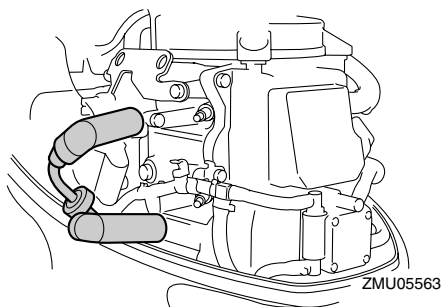
в нейтральное положение, переведите главный выключатель в положение “OFF” (выкл) и вытащите ключ, а также извлеките шнур выключения двигателя из выключателя двигателя. Отключите АКБ (если имеется соответствующий выключатель).

- Запрещается удерживать винт рукой при ослаблении или затягивании гайки крепления винта. Для предотвращения проворачивания винта вставьте деревянный брусок между противокавитационной пластиной и винтом.

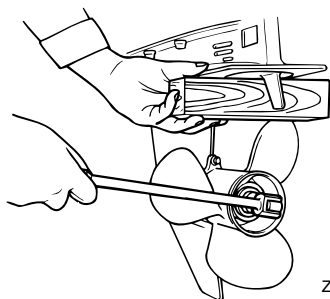
- Проверьте шпонки на наличие износа или повреждений.
- Проверьте, не намотались ли рыболовные снасти на вал гребного винта.



ZMU01803



ZMU05563



ZMU01897

Контрольные точки

- Проверьте каждую лопасть гребного винта на наличие износа, эрозии вследствие кавитации или других повреждений.
- Проверьте вал гребного винта на наличие повреждений.

- Проверьте масляное уплотнение вала гребного винта.

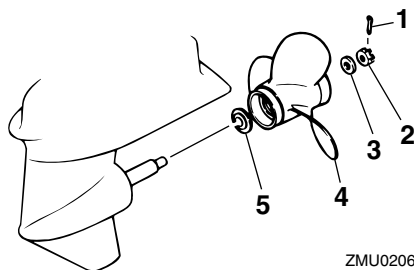
XMU30661

Снятие гребного винта

XMU29196

В моделях со шпоночной канавкой

1. Выпрямите шплинт и вытащите его с помощью кусачек.
2. Снимите гайку гребного винта, шайбу и распорную втулку (если имеется).



ZMU02062

1. Шплинт
2. Гайка гребного винта
3. Шайба
4. Гребной винт
5. Упорная шайба

3. Снимите гребной винт, шайбу (если есть) и упорную шайбу.

ХМУ30671

Установка гребного винта

ХМУ29232

В моделях со шпоночной канавкой

ХСМ00340

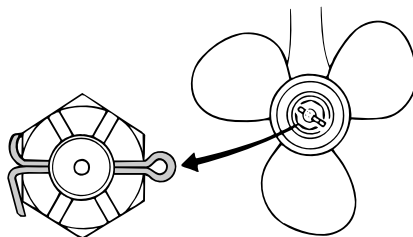
ВНИМАНИЕ:

- Перед установкой гребного винта убедитесь в том, что упорная шайба установлена, в противном случае нижняя часть корпуса подвесного мотора и ступица гребного винта могут быть повреждены.
- Обязательно используйте новый шплинт и надёжно отогните концы. В противном случае гребной винт в процессе работы может отделиться и будет утерян.

1. Нанесите морскую консистентную смазку Yamaha или антикоррозионную смазку на вал гребного винта.
2. Установите распорную втулку (если есть), упорную шайбу, шайбу (если есть) и гребной винт на валу гребного винта.
3. Установите распорную втулку (если имеется) и шайбу. Затяните гайку гребного винта до соответствующего момента.

Момент затяжки гайки гребного винта:
17.0 Н-м (12.5 фут-фунт) (1.73 кгс-м)

4. Установите гайку гребного винта в отверстие гребного винта. Вставьте новый шплинт и согните его концы.



ZMU02063

ПРИМЕЧАНИЕ:

Если гайка гребного винта не совместилась с отверстием гребного винта после затяжки до соответствующего момента, затяните гайку сильнее до совмещения с отверстием.

ХМУ29282

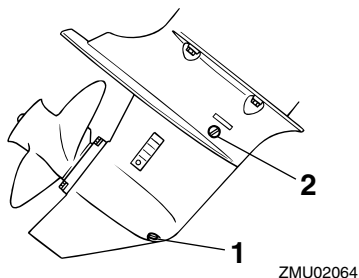
Смена редукторного масла

ХWM00800

⚠ ПРЕДУПРЕЖДЕНИЕ

- Убедитесь, что подвесной мотор надёжно прикреплен к транцу или устойчивой станине. Если подвесной мотор внезапно упадёт на вас, он может нанести серьёзную травму.
- Никогда не следует находиться под наклонённым опускаемым блоком, даже когда упорный рычаг или кнопка мотора в полностью наклонённом положении заблокированы. Если подвесной мотор внезапно упадёт, он может нанести серьёзную травму.

1. Наклонить навесной мотор таким образом, чтобы винт слива редукторного масла оказался в самом нижнем (возможном) положении.
2. Установить под редуктором подходящую емкость.
3. Выкрутить винт слива редукторного масла и прокладку.



1. Сливная пробка смазочного масла для шестерен
2. Контрольная пробка для масла

ПРИМЕЧАНИЕ:

- Если в отверстии слива редукторного масла установлен магнитный сливной винт, то перед его установкой на место удалить с винта все металлические частицы.
- Всегда использовать новые прокладки. Повторное использование уже выжатых прокладок не допускается.

4. Для полного слива масла вытащить равномерную контрольную пробку и прокладку.

XCM00710

ВНИМАНИЕ:

Подвергните слитое использованное масло проверке. Если масло имеет молочный оттенок, это означает, что в коробку передач проникает вода, что может повредить коробку. Проконсультируйтесь с дилером компании Yamaha о замене уплотнений опускаемого блока.

ПРИМЕЧАНИЕ:

За информацией по утилизации отработанного масла обратитесь к своему дилеру компании Yamaha.

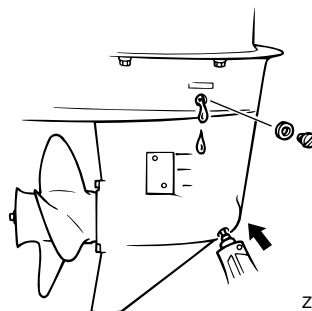
5. Установить навесной мотор в

вертикальном положении, с помощью гибкого приспособления или устройства заливки под давлением, вырыскивать масло в отверстие слива редукторного масла, закрываемое винтом.

Рекомендуемое редукторное масло:

Масло для смазывания гипоидной зубчатой передачи SAE#90

Объем редукторного масла:
250.0 см³ (8.45 амер. унц.) (8.82 англ. унц.)



6. Поставить новую прокладку на пробку контроля уровня масла. После того, как масло начнет вытекать из отверстия под пробку контроля уровня масла, вставить и затянуть эту пробку.
7. Поставить новую прокладку на винт слива редукторного масла. Вставить и затянуть винт слива редукторного масла.

XMU29302

Очистка топливного бака

XWM00920

ПРЕДУПРЕЖДЕНИЕ

Бензин чрезвычайно горюч, а его пары чрезвычайно огне- и взрывоопасны.

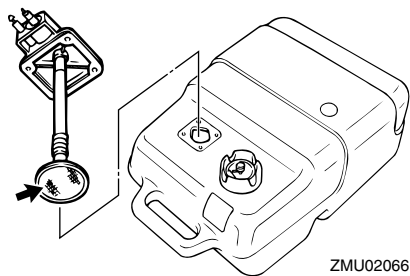
- Если у вас имеются какие-либо вопросы о надлежащем порядке выполнения этой процедуры, проконсультируйтесь со

Техническое обслуживание

своим дилером компании Yamaha.

- При очистке топливного бака исключите наличие поблизости источников искрения, сигарет, пламени и прочих источников воспламенения.
- Перед очисткой удалите топливный бак с судна. Проводите работы только на открытом воздухе в зоне с хорошей вентиляцией.
- Необходимо немедленно вытереть пролитое топливо.
- Тщательно смонтируйте топливный бак на месте. Неправильная сборка может привести к утечкам топлива, которые в свою очередь могут создать опасность пожара или взрыва.
- Утилизируйте старый бензин в соответствии с местным законодательством.

1. Опорожните топливный бак в предназначенную для этого емкость.
2. Влейте в бак небольшое количество подходящего растворителя. Установите крышку и встряхните бак. Полностью слейте растворитель.
3. Выверните винты, крепящие узел соединителя подачи топлива. Выньте узел из бака.



4. Очистите фильтр (расположенный на конце всасывающего трубопровода) в

подходящем чистящем растворителе. Дайте фильтру высохнуть.

5. Замените прокладку на новую. Снова установите узел соединителя подачи топлива и плотно затяните винты.

XMU29312

Осмотр и замена анода (анодов)

Подвесные моторы Yamaha защищаются от коррозии протекторными анодами. Периодически осматривайте наружные аноды. Удалите шелуху с поверхностей анодов. Относительно замены анодов обратитесь к дилеру компании Yamaha.

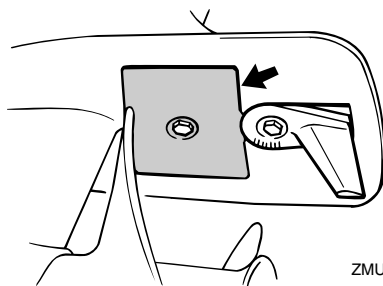
XSM00720

ВНИМАНИЕ:

Не покрывайте аноды краской, так как это делает их неэффективными.

ПРИМЕЧАНИЕ:

Осмотрите провода заземление наружных анодов моделей, оснащенных ими. Обратитесь к дилеру компании Yamaha для осмотра и замены внутренних анодов, прикрепленных к энергетической установке.



XMU29320

Проверка аккумуляторной батареи (для моделей с электрическим запуском)

XWM00330

⚠ ПРЕДУПРЕЖДЕНИЕ

Электролит батареи представляет собой

Техническое обслуживание

опасность; он содержит серную кислоту и потому ядовит и обладает крайне едким воздействием.

Всегда соблюдайте данные профилактические меры:

- Исключите попадание электролита на любые части тела, так как он может вызвать серьёзные ожоги и неизлечимое поражение глаз.
- При работе с аккумуляторной батареей надевайте защитные приспособления для глаз.

Нейтрализация (НАРУЖНАЯ):

- ПРИ ПОПАДАНИИ НА КОЖУ - смойте водой.
- ПРИ ПОПАДАНИИ В ГЛАЗА - Промойте водой в течение 15 минут и срочно обратитесь за медицинской помощью.

Нейтрализация (ВНУТРЕННЯЯ):

- Выпейте большое количество воды или молока, после чего запейте раствором магнезии, взбитым сырым яйцом или растительным маслом. Немедленно обратитесь за медицинской помощью.

Батареи также генерируют взрывоопасный газообразный водород; по этой причине необходимо всегда соблюдать указанные ниже предупредительные меры:

- Заряжайте батареи в хорошо вентилируемом месте.
- Храните батареи вдали от огня, искр, открытого пламени (например, сварочного оборудования, зажжённых сигарет и пр.)
- При зарядке батарей и проведении работ с ними **КУРИТЬ ЗАПРЕЩАЕТСЯ.**

ХРАНИТЕ БАТАРЕИ И ЭЛЕКТРОЛИТ В

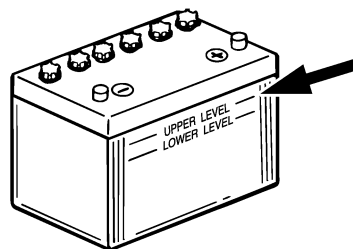
НЕДОСТУПНОМ ДЛЯ ДЕТЕЙ МЕСТЕ.

XCM00360

ВНИМАНИЕ:

- В отсутствие должного технического обслуживания батарея будет быстро разрушаться.
- Обычная водопроводная вода содержит вредные для батареи минеральные вещества и потому не должна использоваться для доливки.

1. Не реже одного раза в месяц проверяйте уровень электролита. При необходимости долейте до уровня, рекомендуемого изготовителем. Добавляйте только дистиллированную воду (или чистую деионизированную воду, пригодную для использования в аккумуляторных батареях).



ZMU01810

2. Постоянно поддерживайте хороший режим заряда аккумуляторной батареи. Установка вольтметра поможет Вам контролировать Ваш аккумулятор. Если Вы не используете судно в течение месяца или более, снимите аккумуляторную батарею с судна и храните ее в прохладном, темном месте. Полностью подзарядите батарею перед использованием.
3. В случае хранения аккумуляторной батареи более одного месяца, не реже

Техническое обслуживание

одного раза в месяц проверяйте плотность жидкости и подзаряжайте батарею при ее снижении.

ПРИМЕЧАНИЕ:

Для зарядки или перезарядки аккумуляторной батареи обращайтесь к дилеру компании Yamaha.

XMU29332

Подсоединение аккумулятора

XWM00570



ПРЕДУПРЕЖДЕНИЕ

Надёжно закрепите держатель батареи в сухом хорошо вентилируемом и защищённом от вибраций месте судна. Установите полностью заряженную батарею в держатель.

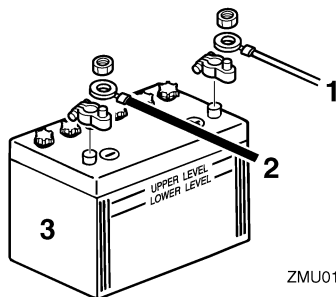
XCM01122

ВНИМАНИЕ:

- Перед выполнением работ с аккумулятором убедитесь в том, что главный переключатель (на соответствующих моделях) переведен в положение “OFF” (выключено).
- Перестановка кабелей аккумулятора приведет к повреждению компонентов электрооборудования.
- При установке аккумулятора сначала подсоедините красный кабель аккумулятора, при снятии аккумулятора сначала отсоедините черный кабель аккумулятора.
- Электрические контакты аккумулятора и кабелей должны быть чистыми и надлежащим образом подсоединенными, в противном случае аккумулятор не будет запускать двигатель.

Сначала подсоедините красный кабель аккумулятора к ПОЛОЖИТЕЛЬНОМУ (+) зажиму. Затем подсоедините черный кабель аккумулятора к ОТРИЦАТЕЛЬНОМУ (-)

зажиму.



ZMU01811

1. Красный кабель
2. Чёрный кабель
3. Аккумуляторная батарея

XMU29370

Отключение аккумуляторной батареи

Сначала отключите ЧЕРНЫЙ провод от ОТРИЦАТЕЛЬНОГО (-) вывода. Затем отключите КРАСНЫЙ кабель от ПОЛОЖИТЕЛЬНОГО (+) вывода.

XMU29391

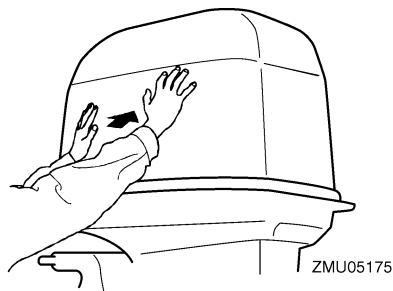
Проверка верхнего капота

XCM01650

ВНИМАНИЕ:

Убедитесь в том, что кожух двигателя надежно закрыт, и что нет щелей и зазоров. Плохо или неправильно закрытый кожух может стать причиной попадания воды в двигатель.

Проверьте правильность установки верхнего капота посредством надавливания на него обеими руками. Если положение верхнего капота покажется вам не вполне надежным, обратитесь к вашему дилеру компании Yamaha для выполнения необходимого ремонта.



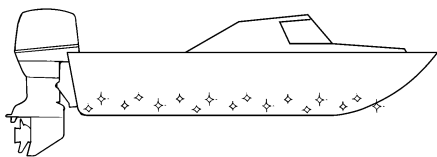
ZMU05175

XMU29400

Покрытие днища судна

Чистый корпус улучшает характеристики судна. Днище судна, по возможности, должно поддерживаться чистым от морских наростов. При необходимости днище судна может быть покрыто краской, предохраняющей от биологического обрастания и разрешенной для Вашей зоны, для предотвращения обрастания.

Не используйте краску, предохраняющую от биологического обрастания и содержащую медь или графит. Такие краски способны вызвать ускоренную коррозию двигателя.



ZMU05176

Устранение неисправностей

XMU29425

Нахождение и устранение неисправностей

Проблемы с топливом, компрессией, зажиганием могут стать причинами плохого запуска двигателя, потери мощности и других неприятностей. В этом разделе приводится описание основных проверок и возможных способов устранения возможных причин упомянутых проблем, относящихся ко всем подвесным моторам, выпускаемых компанией Yamaha. Поэтому некоторые позиции могут не быть применимыми к модели вашего подвесного мотора.

Если ваш подвесной мотор требует ремонта, привезите его вашему дилеру компании Yamaha.

Если мигает предупредительный индикатор неисправности двигателя, проконсультируйтесь с вашим дилером компании Yamaha.

Стартер не будет работать.

В. Слабая емкость или низкое напряжение аккумулятора?

О. Проверьте состояние аккумулятора. Используйте аккумулятор рекомендованной емкости.

В. Соединения аккумулятора ослаблены или подвержены коррозии?

О. Почистите зажимы аккумулятора и затяните подсоединения его кабелей.

В. Сгорел плавкий предохранитель реле электрического запуска или электрической цепи?

О. Найдите причину электрической перегрузки и устраните ее. Замените плавкий предохранитель новым предохранителем с

правильной амперной нагрузкой.

В. Неисправны компоненты стартера?

О. Техническое обслуживание было выполнено дилером.

В. Рычаг переключения передач не находится в нейтральном положении?

О. Переведите рычаг переключения передач в нейтральное положение.

Двигатель не запускается (стартер работает).

В. Топливный бак пустой?

О. Заправьте бак чистым и свежим топливом.

В. Загрязненное или старое топливо?

О. Заправьте бак чистым и свежим топливом.

В. Засорен топливный фильтр?

О. Произведите чистку или замену фильтра.

В. Неправильный порядок запуска двигателя?

О. Смотрите страницу 32.

В. Неисправен топливный насос?

О. Техническое обслуживание было выполнено дилером.

В. Неисправны или неправильного типа свечи зажигания?

О. Проверьте состояние свечи (свечей) зажигания. Произведите чистку или замену свечи (свечей) новыми свечами зажигания рекомендованного типа.

В. Неправильно установлен колпачок (колпачки) свечи (свечей) зажигания?

Устранение неисправностей

- О. Проверьте и заново установите крышку (крышки).
- В. Провода системы зажигания повреждены или плохо подсоединены?
- О. Проверьте провода на наличие участков износа или обрывов. Затяните все ослабленные соединения. Замените изношенные или порванные провода.
- В. Неисправны компоненты системы зажигания?
- О. Техническое обслуживание было выполнено дилером.
- В. Шнур выключения двигателя не прикреплен?
- О. Прикрепите шнур.
- В. Повреждены внутренние детали двигателя?
- О. Техническое обслуживание было выполнено дилером.
- Двигатель работает вхолостую неравномерно или глохнет.**
- В. Неисправны или неправильного типа свечи зажигания?
- О. Проверьте состояние свечи (свечей) зажигания. Произведите чистку или замену свечи (свечей) новыми свечами зажигания рекомендованного типа.
- В. В системе подачи топлива имеются препятствия?
- О. Проверьте топливопровод на наличие мест сдавливания, перекручивания или образования других препятствий для нормальной работы системы подачи топлива.
- В. Загрязненное или старое топливо?
- О. Заправьте бак чистым и свежим топливом.
- В. Засорен топливный фильтр?
- О. Произведите чистку или замену фильтра.
- В. Неисправны компоненты системы зажигания?
- О. Техническое обслуживание было выполнено дилером.
- В. Активирована система аварийной сигнализации?
- О. Найдите и устраните причину предупредительного сигнала.
- В. Неправильно отрегулирован зазор между электродами свечи зажигания?
- О. Проверьте и отрегулируйте заново в соответствии с техническими условиями.
- В. Провода системы зажигания повреждены или плохо подсоединены?
- О. Проверьте провода на наличие участков износа или обрывов. Затяните все ослабленные соединения. Замените изношенные или порванные провода.
- В. Не используется указанное моторное масло?
- О. Проверьте и замените масло, как указано в технических условиях.
- В. Неисправен или засорен термостат?
- О. Техническое обслуживание было выполнено дилером.
- В. Неправильно выполнены регулировки карбюратора?
- О. Техническое обслуживание было выполнено дилером.

Устранение неисправностей

В. Поврежден топливный насос?

О. Техническое обслуживание было выполнено дилером.

В. Винт выпуска воздуха из топливного бака затянут?

О. Отверните винт выпуска воздуха из топливного бака.

В. Вытянута ручка управления воздушной заслонкой?

О. Верните в исходное положение.

В. Слишком большой угол наклона подвесного мотора?

О. Вернитесь к нормальному рабочему положению.

В. Засорен карбюратор?

О. Техническое обслуживание было выполнено дилером.

В. Неправильный соединитель подачи топлива?

О. Выполните правильное подсоединение.

В. Неправильно отрегулирована дроссельная заслонка?

О. Техническое обслуживание было выполнено дилером.

В. Отсоединен кабель аккумулятора?

О. Соедините надежно.

Звучит предупредительный зуммер или горит сигнальная лампа.

В. Засорена система охлаждения?

О. Проверьте впуск охлаждающей воды на наличие препятствий или ограничений.

В. Низкий уровень моторного масла?

О. Долейте моторное масло указанного типа.

В. Неправильная тепловая характеристика свечи зажигания?

О. Проверьте состояние свечи зажигания и замените ее новой свечой зажигания рекомендованного типа.

В. Не используется указанное моторное масло?

О. Проверьте и замените свежим моторным маслом, указанного типа.

В. Загрязнено или отработано моторное масло?

О. Замените свежим моторным маслом указанного типа.

В. Засорен масляный фильтр?

О. Техническое обслуживание было выполнено дилером.

В. Система подачи моторного масла / топливный насос высокого давления работают неправильно?

О. Техническое обслуживание было выполнено дилером.

В. Загрузка катера распределена неравномерно?

О. Равномерно распределите загрузку катера.

В. Отказ водяного насоса или термостата?

О. Техническое обслуживание было выполнено дилером.

В. Чрезмерное количество воды в чашке топливного фильтра?

О. Сливная чашка фильтра.

Устранение неисправностей

Потеря мощности двигателя.

В. Поврежден гребной винт?

О. Произведите надлежащий ремонт или замену.

В. Шаг или диаметр гребного винта являются неправильными?

О. Установите гребной винт с правильным шагом и диаметром, чтобы подвесной мотор мог работать в рекомендованном диапазоне оборотов в минуту.

В. Неправильно выбран угол дифферента?

О. Отрегулируйте угол дифферента для достижения наиболее эффективной эксплуатации катера.

В. Подвесной мотор установлен на транце на правильной высоте?

О. Отрегулируйте надлежащую высоту установки подвесного мотора на транце катера.

В. Активирована система аварийной сигнализации?

О. Найдите и устраните причину предупредительного сигнала.

В. Днище катера двигателя заросло морскими организмами?

О. Произведите чистку днища катера.

В. Неисправны или неправильного типа свечи зажигания?

О. Проверьте состояние свечи (свечей) зажигания. Произведите чистку или замену свечи (свечей) новыми свечами зажигания рекомендованного типа.

В. Водоросли или другие посторонние предметы намотались на корпус коробки

передач?

О. Удалите посторонние предметы и почистите опускаемый блок.

В. В системе подачи топлива имеются препятствия?

О. Проверьте топливопровод на наличие мест сдвливания, перекручивания или образования других препятствий для нормальной работы системы подачи топлива.

В. Засорен топливный фильтр?

О. Произведите чистку или замену фильтра.

В. Загрязненное или старое топливо?

О. Заправьте бак чистым и свежим топливом.

В. Неправильно отрегулирован зазор между электродами свечи зажигания?

О. Проверьте и отрегулируйте заново в соответствии с техническими условиями.

В. Провода системы зажигания повреждены или плохо подсоединены?

О. Проверьте провода на наличие участков износа или обрывов. Затяните все ослабленные соединения. Замените изношенные или порванные провода.

В. Неисправны компоненты электрооборудования?

О. Техническое обслуживание было выполнено дилером.

В. Не используется указанное топливо?

О. Замените топливо. Новое топливо должно быть указанного типа.

В. Не используется указанное моторное масло?

Устранение неисправностей

О. Проверьте и замените свежим моторным маслом, указанного типа.

В. Неисправен или засорен термостат?

О. Техническое обслуживание было выполнено дилером.

В. Винт выпуска воздуха затянут?

О. Отверните винт выпуска воздуха.

В. Поврежден топливный насос?

О. Техническое обслуживание было выполнено дилером.

В. Неправильный соединитель подачи топлива?

О. Выполните правильное подсоединение.

В. Неправильная тепловая характеристика свечи зажигания?

О. Проверьте состояние свечи зажигания и замените ее новой свечой зажигания рекомендованного типа.

В. Порван ремень топливного насоса высокого давления?

О. Техническое обслуживание было выполнено дилером.

В. Двигатель неправильно реагирует на положение рычага переключения передач?

О. Техническое обслуживание было выполнено дилером.

Чрезмерная вибрация двигателя.

В. Поврежден гребной винт?

О. Произведите надлежащий ремонт или замену.

В. Поврежден вал гребного винта?

О. Техническое обслуживание было

выполнено дилером.

В. Водоросли и другие посторонние предметы намотались на гребной винт?

О. Снимите и почистите гребной винт.

В. Монтажный болт подвесного мотора ослаблен?

О. Затяните болт.

В. Шкворень поворотного кулака ослаблен или поврежден?

О. Затяните или пригласите вашего дилера компании Yamaha для выполнения технического обслуживания.

XMU29433

Вспомогательная процедура в случае возникновения аварийной ситуации

XMU29440

Соударение

XWM00870



Подвесной мотор при столкновении в ходе эксплуатации или транспортировки может быть серьезно поврежден. Повреждение может сделать эксплуатацию мотора небезопасной.

Если подвесной мотор столкнулся с объектом в воде, действуйте в следующем порядке.



ZMU01814

1. Незамедлительно остановите двигатель.
2. Осмотрите систему управления и все узлы на отсутствие повреждений. Осмотрите на отсутствие повреждений также и судно.
3. Обнаружено повреждение или нет, в любом случае медленно и осторожно вернитесь в ближайший порт.
4. Перед дальнейшей эксплуатацией дайте дилеру компании Yamaha осмотреть подвесной мотор.

XMU30680

Замена предохранителя

Если предохранитель сгорел, откройте держатель предохранителя и выньте предохранитель съемником. Замените его запасным, рассчитанным на правильный ток.

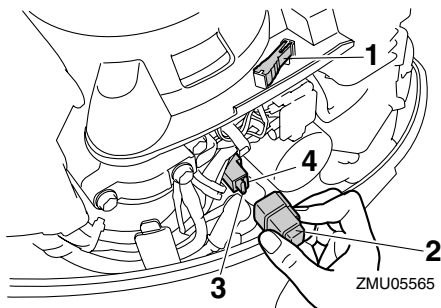
XWM00630

ПРЕДУПРЕЖДЕНИЕ

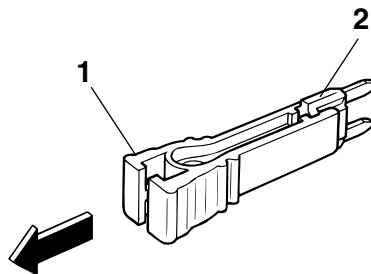
Используйте предохранители только указанного номинала. Неправильно выбранный предохранитель и провод могут привести к прохождению избыточного тока. Это может вызвать повреждение электросистемы и создать опасность пожара.

ПРИМЕЧАНИЕ:

Обратитесь к своему дилеру компании Yamaha, если новый предохранитель сразу сгорел.



1. Съемник предохранителей
2. Крышка
3. Плавкий предохранитель (20 А)
4. Запасной плавкий предохранитель (20 А)



1. Съемник предохранителей
2. Плавкий предохранитель (20 А)

XMU29533

Стартер не будет работать

Если пусковой механизм не работает (двигатель нельзя завести с помощью стартера), двигатель можно завести с помощью аварийного шнура стартера.

XWM01022

ПРЕДУПРЕЖДЕНИЕ

- Воспользуйтесь этой процедурой только в экстренном случае для возврата в ближайший порт для ремонта.
- Если для запуска двигателя используется аварийный шнур стартера, система

Устранение неисправностей

защиты двигателя от случайного запуска не функционирует. Убедитесь, что рычаг системы дистанционного управления находится в нейтральном положении. В противном случае, лодка может неожиданно начать двигаться, что может стать причиной несчастного случая.

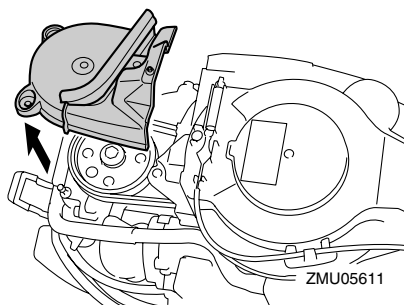
- Надежно закрепите шнур отключения двигателя на одежде, руке или ноге во время управления лодкой.
- Не прикрепляйте шнур к предметам одежды, которые могут оторваться. Не прокладывайте шнур там, где он может запутаться, в результате чего вы не сможете им воспользоваться.
- Не допускайте случайного вытягивания шнура в обычном режиме работы. Потеря мощности двигателя означает потерю рулевого управления. Кроме того, без достаточной мощности двигателя лодка может резко снизить скорость. По этой причине людей и предметы на борту по инерции может бросить вперед.
- Перед вытягиванием шнура стартера, убедитесь в том, что никто не стоит за вами. Шнур может хлестнуть позади вас и кого-нибудь поранить.
- Вращающийся штурвал, оставленный без присмотра, очень опасен. Просторная одежда и другие предметы не должны находиться в зоне и во время запуска двигателя. Используйте аварийный шнур стартера только согласно инструкции. Не трогайте штурвал или другие движущиеся детали, когда работает двигатель. Не устанавливайте пусковой механизм или верхнюю часть кожуха после запуска двигателя.
- Не трогайте катушку зажигания, провод

свечи зажигания, колпачок свечи зажигания или другие электрические детали во время запуска или работы двигателя. Вы можете получить удар электротоком.

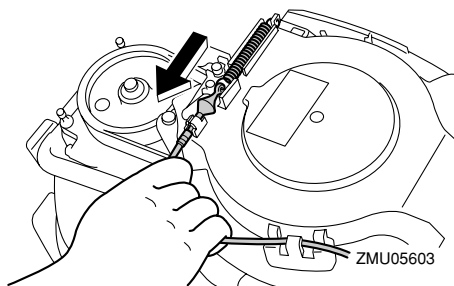
XMU31993

Экстренный запуск двигателя (модель с ручным стартером)

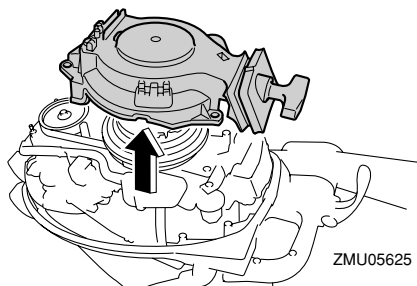
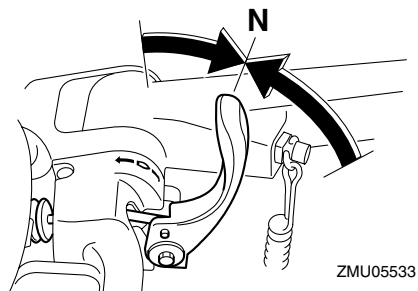
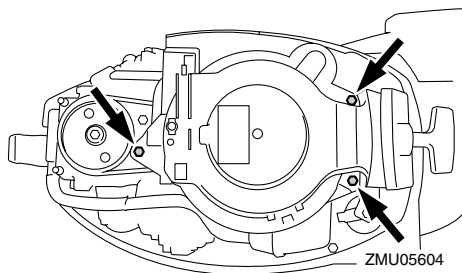
1. Снимите верхнюю часть кожуха.
2. Снимите пылезащитный чехол.



3. Отсоедините от стартера кабель системы защиты двигателя от случайного запуска, если он оборудован этой системой.

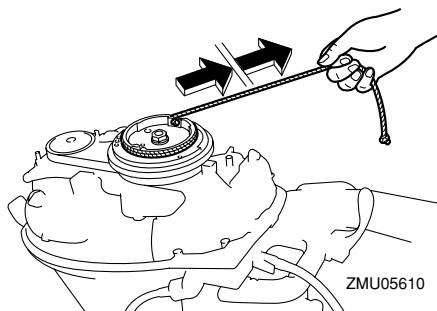
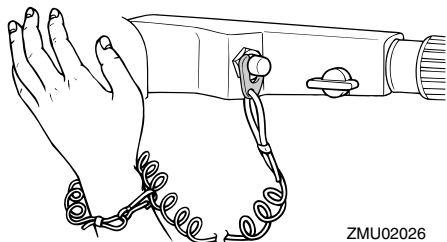


4. Выверните крепежный болт (болты) и снимите крышку стартера/маховика.



5. Подготовьте двигатель к запуску. Для получения более полной информации обратитесь к странице 32. Убедитесь, что рычаг переключения передач двигателя находится в нейтральном положении, и что запорная пластина шнура вставлена в реле останова двигателя.

6. Вставьте завязанный узлом конец шнура экстренного запуска двигателя в вырез махового колеса и намотайте вокруг него шнур, сделав 1 или 2 витка по часовой стрелке.
7. Медленно потяните шнур, пока не почувствуете сопротивление. Резко дерните шнур, чтобы провернуть коленчатый вал и запустить двигатель. Если двигатель не запустится, повторите процедуру.



ПРИМЕЧАНИЕ:

- Если двигатель не запускается с первой попытки, повторите процедуру. Если двигатель не запускается после 4 или 5 попыток, немного приоткройте дроссельную заслонку (между 1/8 и 1/4) и попытайтесь запустить двигатель еще раз. Кроме того, если двигатель не запускается в теплом состоянии, на столько же

Устранение неисправностей

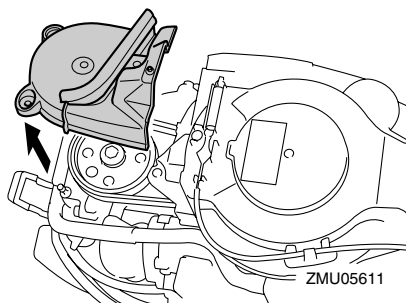
приоткройте дроссельную заслонку и попытайтесь запустить двигатель еще раз. Если двигатель все еще не запускается, обратитесь к странице 32.

- Для того, чтобы двигатель не заглох, медленно верните ручку газа положение, соответствующее полностью закрытой дроссельной заслонки.

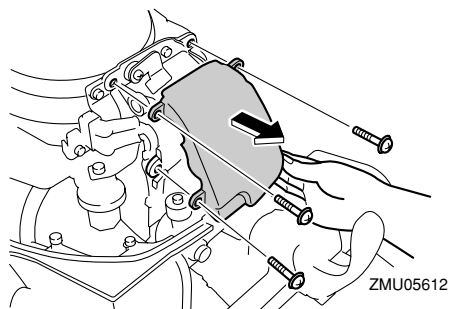
XMU32003

Экстренный запуск двигателя (модель с электрическим стартером)

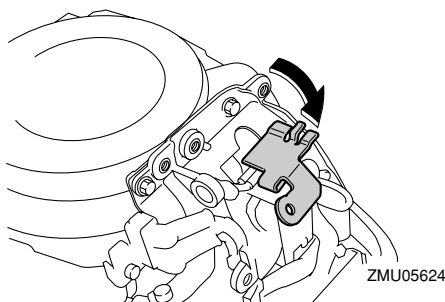
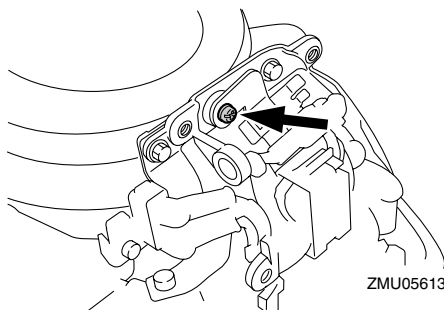
1. Снимите верхнюю кожуру.
2. Снимите пылезащитный чехол.



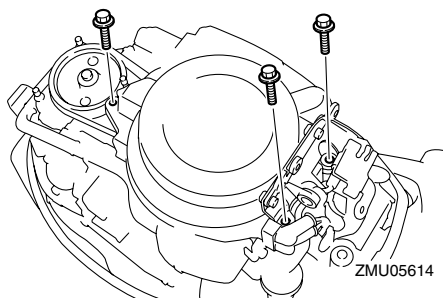
3. Снимите крышку платы с электрооборудованием, вывернув ее винт (винты).

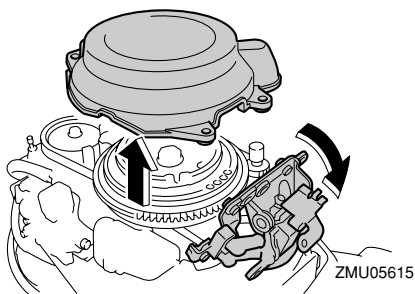


4. Выверните винт (винты) из платы и снимите ее.

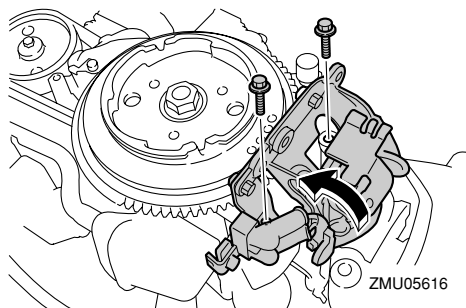


5. Выверните крепежный болт (болты) и снимите крышку стартера/маховика.

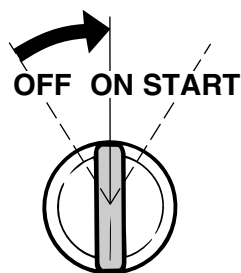
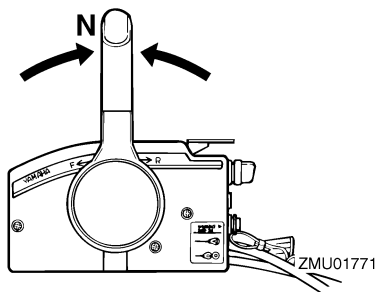
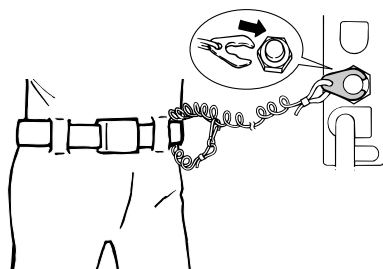




6. Закрепите плату электрооборудования болтом (болтами) и, затянув их, зафиксируйте плату на месте.

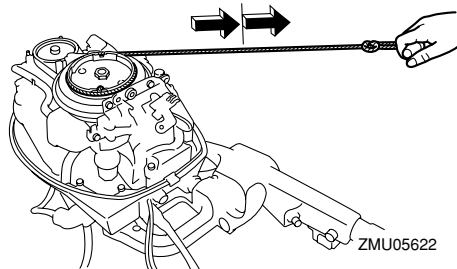


7. Подготовьте двигатель к запуску. Для получения более полной информации обратитесь к странице 32. Убедитесь, что рычаг переключения передач двигателя находится в нейтральном положении, и что запорная пластина шнура вставлена в реле останова двигателя. Главный переключатель, если двигатель им оборудован, должен быть в положении "ON" (вкл).



8. Вставьте завязанный узлом конец шнура экстренного запуска двигателя в вырез махового колеса и намотайте вокруг него шнур, сделав 1 или 2 витка по часовой стрелке.
9. Медленно потяните шнур, пока не почувствуете сопротивление. Резко дерните шнур, чтобы повернуть коленчатый вал и запустить двигатель. Если двигатель не запустится, повторите процедуру.

Устранение неисправностей



ПРИМЕЧАНИЕ:

- Если двигатель не запускается с первой попытки, повторите процедуру. Если двигатель не запускается после 4 или 5 попыток, немного приоткройте дроссельную заслонку (между 1/8 и 1/4) и попытайтесь запустить двигатель еще раз. Кроме того, если двигатель не запускается в теплом состоянии, на столько же приоткройте дроссельную заслонку и попытайтесь запустить двигатель еще раз. Если двигатель все еще не запускается, обратитесь к странице 32.
- Для того, чтобы двигатель не заглох, медленно верните ручку газа положение, соответствующее полностью закрытой дроссельной заслонки.

XMU29760

Обращение с затонувшим мотором

Если подвесной мотор затонул, незамедлительно доставьте его к дилеру компании Yamaha. В противном случае, некоторая коррозия может начаться сразу. Если Вы не можете незамедлительно доставить подвесной мотор к дилеру компании Yamaha, проведите следующую процедуру для минимизации повреждений двигателя.

XMU29783

Процедура

1. Тщательно смойте ил, соль, водоросли и т. п. пресной водой.
2. Выверните свечу (свечи) зажигания, а затем обратите отверстия свечей зажигания вниз, чтобы дать стечь всей воде, илу или грязи.
3. Слейте топливо из карбюратора, топливного фильтра и трубопровода подачи топлива. Полностью слейте моторное масло.
4. Заполните картер свежим моторным маслом.

Объем моторного масла:

1.6 л (1.69 амер.кварты) (1.41
англ. кварты)

5. Подайте масляный туман или моторное масло через карбюратор (карбюраторы) и отверстия свечей зажигания, проворачивая двигатель ручным стартером или аварийным стартовым шнуром.
6. Доставьте подвесной мотор к дилеру компании Yamaha как можно скорее.


XCM00400

ВНИМАНИЕ:

Не предпринимайте попыток запуска подвесного двигателя, пока он не будет полностью обследован.



YAMAHA MOTOR CO., LTD.

Отпечатано в Японии
Апрель 2007-0.1 × 1 

Отпечатано на вторичной бумаге